

Odpružené elementy • s otáčivou kuličkou a vnitřním šestihranem

22031.0046



Popis produktu

Odpružené elementy mohou být použity k aretaci, také jako přitlačný nebo odtlačující prvek. Otáčivé uložení kuličky umožňuje její odvalování a tím minimalizuje otěr protikusů. Navíc v závislosti na tvaru protikusů pomáhá k lepšímu zajištění. Další výhodou v plastu uložené kuličky je elektrická izolace.

Materiál

Pouzdro

- Automatová ocel, bryněovaná

Uložení

- plast

Koule

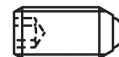
- Ložisková ocel, tvrzená

Pružina

- Nerez

Značení

Zesílená pružina: dvě podélné značky



standardní pružina



zesílená pružina

Další informace

Poznámky

Nestandardní provedení dle poptávky. Odpružené elementy jsou speciálně zkušeny na zdvih a sílu pružiny.

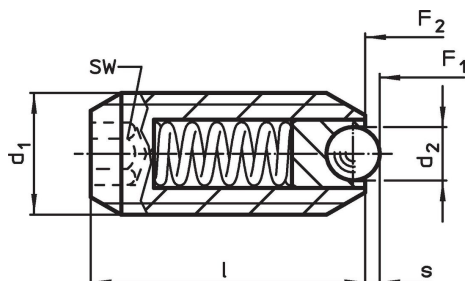
Odkazy

Zajištění závitu dle poptávky, viz. příloha -
Technická data -
Výpočet silových poměrů, viz. příloha -
Technická data -

Další produkty

- Locators, with bore hole, for spring plungers
- Locators, smooth, for spring plungers
- Držáky, pro odpružené elementy

Výkres s rozměry

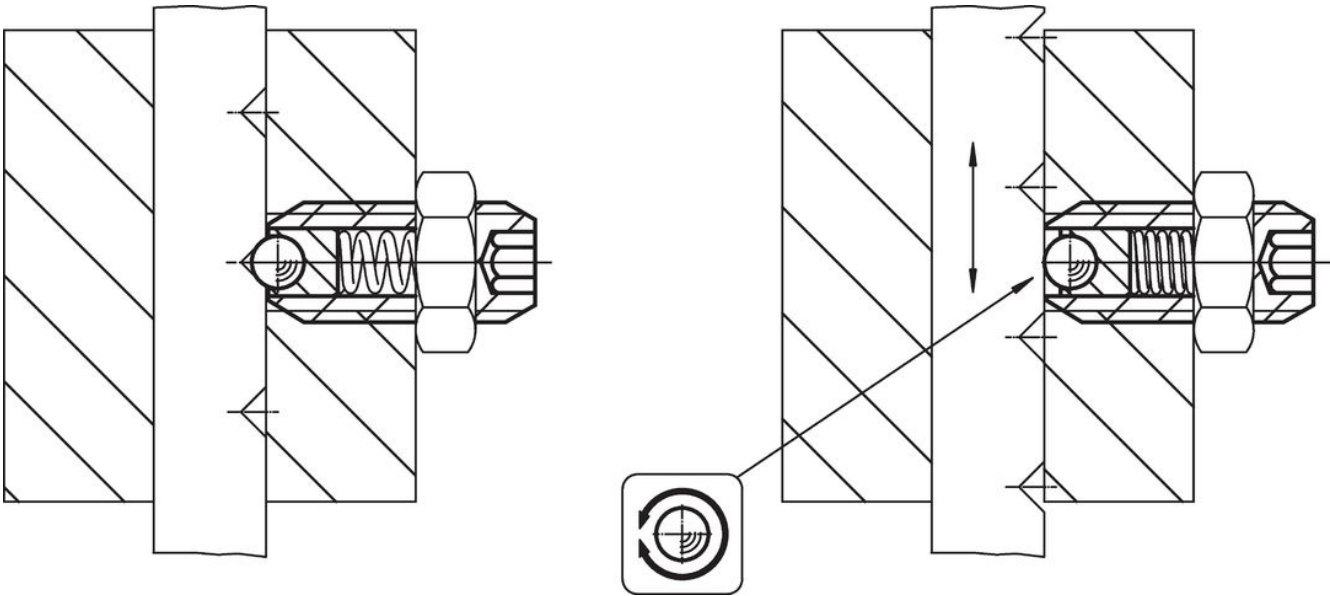


Informace pro objednání

Rozměry			SW	Zdvih s	Síla pružiny ¹⁾		min.	max.	Obj. č.	
d ₁	d ₂	l			F ₁	F ₂				[°C]
[mm]			[mm]	[mm]	[N]		[°C]		[g]	
automatová ocel, zesílená pružina										
M6	2,5	15	3	0,7	11	16	-30	90	1,6	22031.0046

¹⁾ statistická střední hodnota

Příklad použití



Shoda

Vyhovuje RoHS

Obsahuje olovo - vyhovuje dle výjimek 6a / 6b / 6c

Obsahuje látky SVHC >0,1% hm.

Obsahuje olovo - seznam SVHC [REACH] k 27.06.2024.

Obsahuje látky Proposition 65



Olovo může při výskytu způsobit rakovinu a reprodukční poškození.

<https://www.P65Warnings.ca.gov/>

Bez konfliktních minerálů

Tento produkt neobsahuje žádné látky označené jako "konfliktní minerály" jako je tantal, cín, zlato nebo wolfram z Demokratické republiky Kongo nebo sousedních zemí.