

## Odpružené elementy • s otáčivou kuličkou a vnitřním šestihranem

22031.0016



### Popis produktu

Odpružené elementy mohou být použity k aretaci, také jako přitlačný nebo odtlačující prvek. Otáčivé uložení kuličky umožňuje její odvalování a tím minimalizuje otěr protikusů. Navíc v závislosti na tvaru protikusů pomáhá k lepšímu zajištění. Další výhodou v plastu uložené kuličky je elektrická izolace.

### Materiál

#### Pouzdro

- Automatová ocel, bryněvaná

#### Uložení

- plast

#### Koule

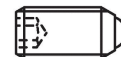
- Ložisková ocel, tvrzená

#### Pružina

- Nerez

### Značení

Standardní pružina: bez značení



standardní pružina



zesílená pružina

### Další informace

#### Poznámky

Nestandardní provedení dle poptávky. Odpružené elementy jsou speciálně zkušeny na zdvih a sílu pružiny.

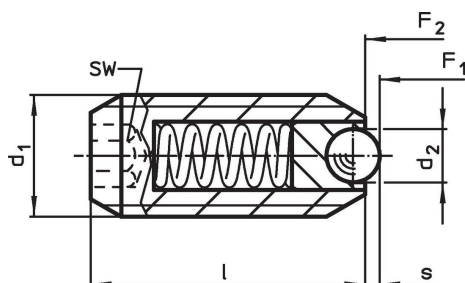
#### Odkazy

Zajištění závitu dle poptávky, viz. příloha -  
Technická data -  
Výpočet silových poměrů, viz. příloha -  
Technická data -

#### Další produkty

- Locators, with bore hole, for spring plungers
- Locators, smooth, for spring plungers
- Držáky, pro odpružené elementy

### Výkres s rozměry

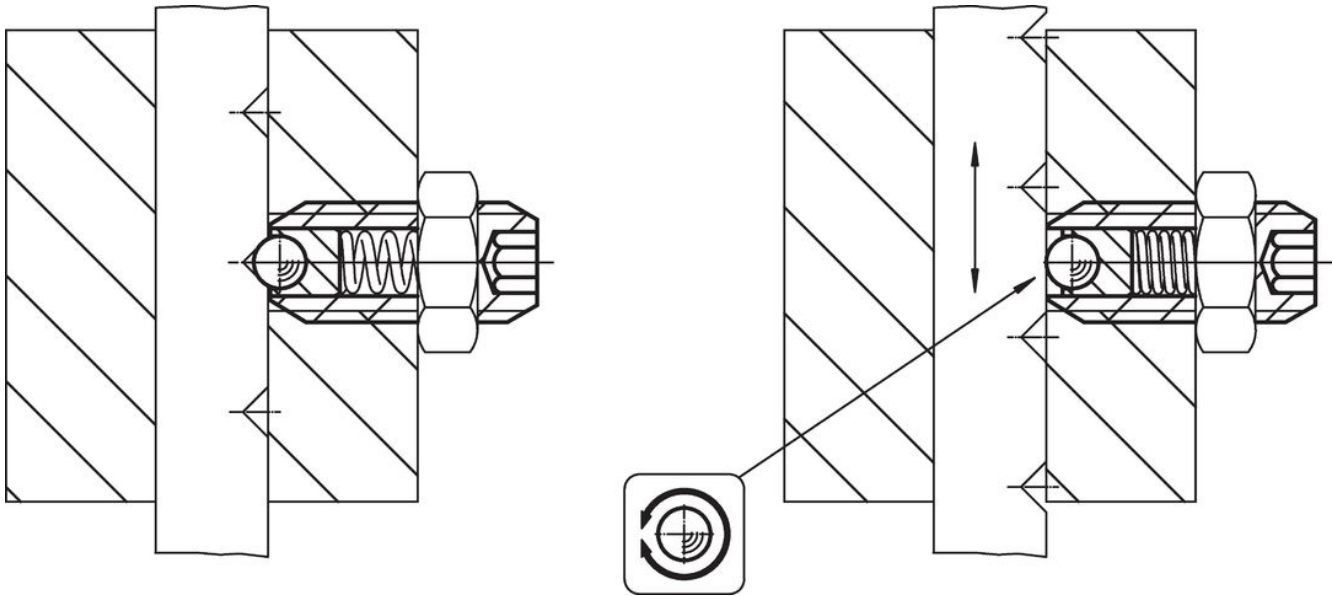


### Informace pro objednání

d <sub>1</sub>	Rozměry		SW	Zdvih s	Síla pružiny <sup>1)</sup>		min.	max.	g	Obj. č.
	d <sub>2</sub>	l			F <sub>1</sub>	F <sub>2</sub>				
[mm]		[mm]	[mm]	[mm]	[N]		[°C]		[g]	
automatová ocel, standardní pružina										
M16	8,5	33	8	3,1	38	68	-30	90	30	22031.0016

<sup>1)</sup> statistická střední hodnota

### Příklad použití



### Shoda

#### Vyhovuje RoHS

Obsahuje olovo - vyhovuje dle výjimek 6a / 6b / 6c

#### Obsahuje látky SVHC >0,1% hm.

Obsahuje olovo - seznam SVHC [REACH] k 27.06.2024.

#### Obsahuje látky Proposition 65



Olovo může při výskytu způsobit rakovinu a reprodukční poškození.

<https://www.P65Warnings.ca.gov/>

#### Bez konfliktních minerálů

Tento produkt neobsahuje žádné látky označené jako "konfliktní minerály" jako je tantal, cín, zlato nebo wolfram z Demokratické republiky Kongo nebo sousedních zemí.