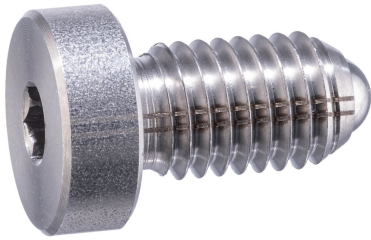


Odpružené elementy • s kuličkou, s hlavou a vnitřním šestihranem

22030.2100



Popis produktu

Odpružené elementy mohou být použity k aretaci, také jako přitlačný nebo odtlačující prvek. Hloubka zašroubování je definovaná hlavou.

Materiál

Pouzdro

- Nerez 1.4305

Koule

- Nerez, tvrzená

Pružina

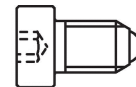
- Nerez

Montáž

Pozor na rozměr l_3 u M4 / M5.

Značení

Zesílená pružina: dvě podélné značky



standardní pružina



zesílená pružina

Další informace

Poznámky

Nestandardní provedení dle poptávky.
Odpružené elementy jsou speciálně zkušeny na zdvih a sílu pružiny.

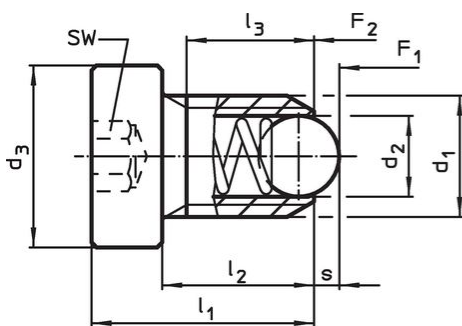
Odkazy

Zajištění závitu dle poptávky, viz. příloha -
Technická data -
Výpočet silových poměrů, viz. příloha -
Technická data -

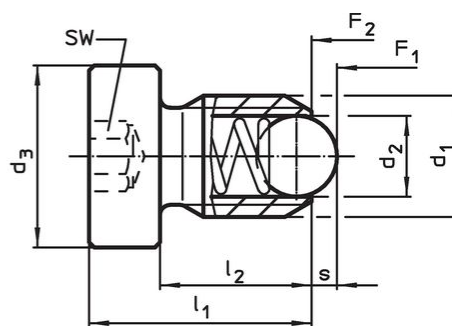
Další produkty

- Locators, with bore hole, for spring plungers
- Locators, smooth, for spring plungers

Výkres s rozměry



velikost M4+M5



velikost M6-M12

Informace pro objednání

Rozměry					SW	Zdvih s	Síla pružiny ¹⁾		max. [°C]	[g]	Obj. č.
d ₁	d ₂	d ₃	l ₁	l ₂			F ₁ ~	F ₂ ~			
[mm]					[mm]	[mm]	[N]				
nerez, zesílená pružina											
M10	6	16	23	17	5	2	57	103,5	250	14	22030.2100

¹⁾ statistická střední hodnota

Příklad použití



Shoda

Vyhovuje RoHS

V souladu se směrnicí 2011/65/EU a směrnicí 2015/863.

Neobsahuje látky SVHC

Žádné látky SVHC s obsahem vyšším než 0,1% hm. - seznam SVHC k 23.01.2024.

Neobsahuje látky Proposition 65

Neobsahuje látky Proposition 65.
<https://www.P65Warnings.ca.gov/>

Bez konfliktních minerálů

Tento produkt neobsahuje žádné látky označené jako "konfliktní minerály" jako je tantal, cín, zlato nebo wolfram z Demokratické republiky Kongo nebo sousedních zemí.