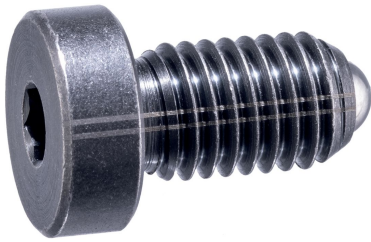


## Odpružené elementy • s kuličkou, s hlavou a vnitřním šestihranem

22030.1080



### Popis produktu

Odpružené elementy mohou být použity k aretaci, také jako přitlačný nebo odtlačující prvek. Hloubka zašroubování je definovaná hlavou.

### Materiál

#### Pouzdro

- Automatová ocel, bryněvaná

#### Koule

- Ložisková ocel, tvrzená

#### Pružina

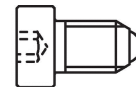
- Nerez

### Montáž

Pozor na rozměr  $l_3$  u M4 / M5.

### Značení

Zesílená pružina: dvě podélné značky



standardní pružina



zesílená pružina

### Další informace

### Poznámky

Nestandardní provedení dle poptávky.  
Odpružené elementy jsou speciálně zkušeny na zdvih a sílu pružiny.

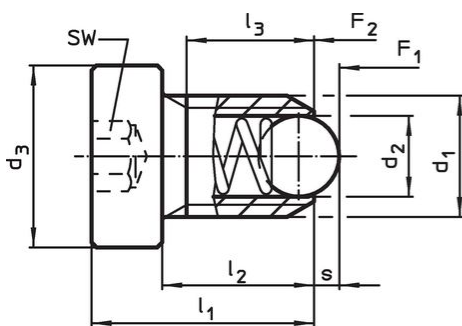
### Odkazy

Zajištění závitu dle poptávky, viz. příloha -  
Technická data -  
Výpočet silových poměrů, viz. příloha -  
Technická data -

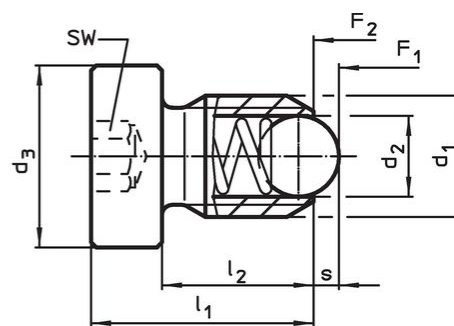
### Další produkty

- Locators, with bore hole, for spring plungers
- Locators, smooth, for spring plungers

### Výkres s rozměry



velikost M4-M5



velikost M6-M12

### Informace pro objednání

Rozměry					SW	Zdvih s	Síla pružiny <sup>1)</sup>		max. [°C]	[g]	Obj. č.
d <sub>1</sub>	d <sub>2</sub>	d <sub>3</sub>	l <sub>1</sub>	l <sub>2</sub>			F <sub>1</sub> ~	F <sub>2</sub> ~			
[mm]					[mm]	[mm]	[N]				
automatová ocel, zesílená pružina											
M8	4,5	13	18	12,5	4	1,5	36	60,5	250	7,8	22030.1080

<sup>1)</sup> statistická střední hodnota

## Příklad použití



## Shoda

### Vyhovuje RoHS

Obsahuje olovo - vyhovuje dle výjimek 6a / 6b / 6c

### Obsahuje látky SVHC >0,1% hm.

Obsahuje olovo - seznam SVHC [REACH] k 23.01.2024

### Obsahuje látky Proposition 65



Olovo může při výskytu způsobit rakovinu a reprodukční poškození.  
<https://www.P65Warnings.ca.gov/>

### Bez konfliktních minerálů

Tento produkt neobsahuje žádné látky označené jako "konfliktní minerály" jako je tantal, cín, zlato nebo wolfram z Demokratické republiky Kongo nebo sousedních zemí.