

## Odpružené elementy • s kuličkou, s hlavou a vnitřním šestihranem

22030.0940



### Popis produktu

Odpružené elementy mohou být použity k aretaci, také jako přitlačný nebo odtlačující prvek. Hloubka zašroubování je definovaná hlavou.

### Materiál

#### Pouzdří

- Nerez 1.4305

#### Koule

- Nerez, tvrzená

#### Pružina

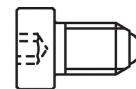
- Nerez

### Montáž

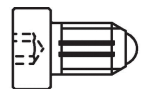
Pozor na rozměr  $l_3$  u M4 / M5.

### Značení

Standardní pružina: bez značení



standardní pružina



zesílená pružina

### Další informace

### Poznámky

Nestandardní provedení dle poptávky.  
Odpružené elementy jsou speciálně zkušeny na zdvih a sílu pružiny.

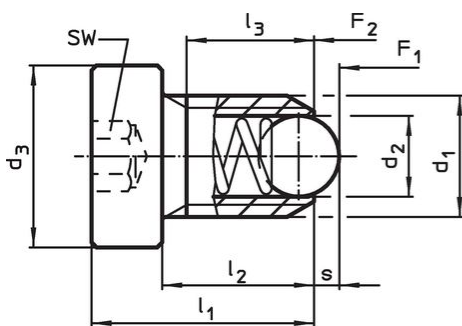
### Odkazy

Zajištění závitu dle poptávky, viz. příloha -  
Technická data -  
Výpočet silových poměrů, viz. příloha -  
Technická data -

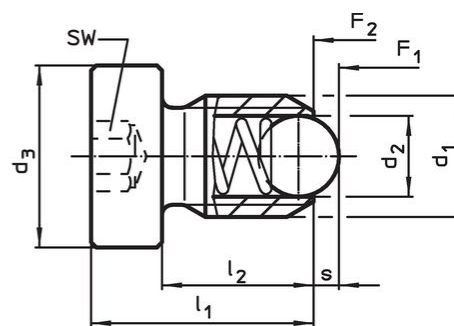
### Další produkty

- Locators, with bore hole, for spring plungers
- Locators, smooth, for spring plungers

### Výkres s rozměry



velikost M4-M5



velikost M6-M12

### Informace pro objednání

Rozměry						SW	Zdvih s	Síla pružiny <sup>1)</sup>		max. [°C]	[g]	Obj. č.
d <sub>1</sub>	d <sub>2</sub>	d <sub>3</sub>	l <sub>1</sub>	l <sub>2</sub>	l <sub>3</sub> min.			F <sub>1</sub> ~	F <sub>2</sub> ~			
[mm]						[mm]	[mm]	[N]				
nerez, standardní pružina												
M4	2,5	6	12	9	7,5	2	0,8	8	14	250	1,1	22030.0940

<sup>1)</sup> statistická střední hodnota

## Příklad použití



## Shoda

### Vyhovuje RoHS

V souladu se směrnicí 2011/65/EU a směrnicí 2015/863.

### Neobsahuje látky SVHC

Žádné látky SVHC s obsahem vyšším než 0,1% hm. - seznam SVHC k 27.06.2024.

### Neobsahuje látky Proposition 65

Neobsahuje látky Proposition 65.  
<https://www.P65Warnings.ca.gov/>

### Bez konfliktních minerálů

Tento produkt neobsahuje žádné látky označené jako "konfliktní minerály" jako je tantal, cín, zlato nebo wolfram z Demokratické republiky Kongo nebo sousedních zemí.