

Odpružené elementy • s čípkem a vnitřním šestihranem

22030.0305



Popis produktu

Odpružené elementy mohou být použity k aretaci, také jako přitlačný nebo odtlačující prvek.

Materiál

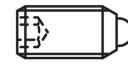
Čípek
• Nerez 1.4305, nitridovaná

Pouzdro
• Nerez 1.4305

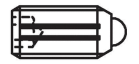
Pružina
• Nerez

Značení

Standardní pružina: bez značení



standardní pružina



zesílená pružina

Další informace

Poznámky

Nestandardní provedení dle poptávky.
Odpružené elementy jsou speciálně zkušeny na zdvih a sílu pružiny.

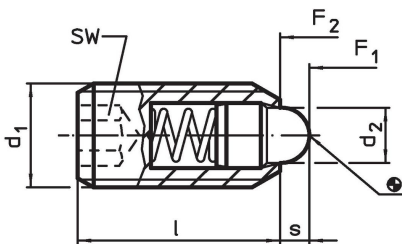
Odkazy

Zajištění závitu dle poptávky, viz. příloha -
Technická data -

Další produkty

- Držáky, pro odpružené elementy
- Odpružené elementy, s čípkem a vnitřním šestihranem - palce

Výkres s rozměry

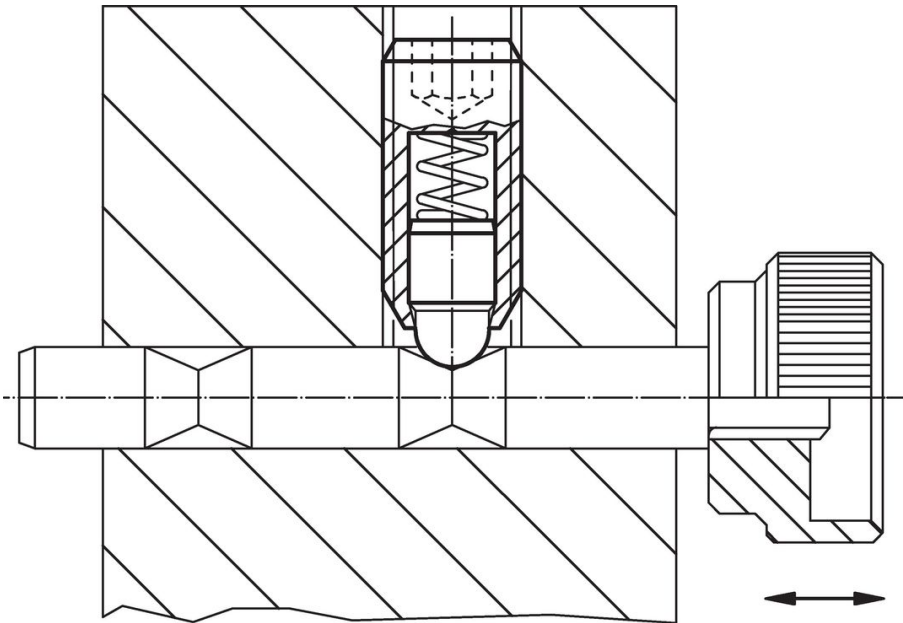


Informace pro objednání

Rozměry			SW	Zdvih s	Síla pružiny ¹⁾		max. [°C]	[g]	Obj. č.
d ₁	d ₂	l			F ₁ ~	F ₂ ~			
nerez, standardní pružina									
M5	2,4	14	2,5	2	5	13	250	1,2	22030.0305

¹⁾ statistická střední hodnota

Příklad použití



Shoda

Vyhovuje RoHS

V souladu se směrnicí 2011/65/EU a směrnicí 2015/863.

Neobsahuje látky SVHC

Žádné látky SVHC s obsahem vyšším než 0,1% hm. - seznam SVHC k 23.01.2024.

Neobsahuje látky Proposition 65

Neobsahuje látky Proposition 65.
<https://www.P65Warnings.ca.gov/>

Bez konfliktních minerálů

Tento produkt neobsahuje žádné látky označené jako "konfliktní minerály" jako je tantal, cín, zlato nebo wolfram z Demokratické republiky Kongo nebo sousedních zemí.