

## Odpružené elementy • s kuličkou a vnitřním šestihranem

22030.0220



### Popis produktu

Odpružené elementy mohou být použity k aretaci, také jako přítlačný nebo odtlačující prvek.

#### Materiál

##### Pouzdro

- Nerez 1.4305

##### Koule

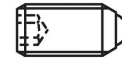
- Nerez, tvrzená

##### Pružina

- Nerez

#### Značení

Standardní pružina: bez značení



standardní pružina



zesílená pružina

#### Další informace

#### Poznámky

Nestandardní provedení dle poptávky.  
Odpružené elementy jsou speciálně zkušeny na zdvih a sílu pružiny.

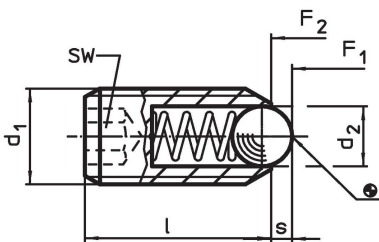
#### Odkazy

Zajištění závitu dle poptávky, viz. příloha -  
Technická data -  
Výpočet silových poměrů, viz. příloha -  
Technická data -

#### Další produkty

- Locators, with bore hole, for spring plungers
- Locators, smooth, for spring plungers
- Držáky, pro odpružené elementy

### Výkres s rozměry

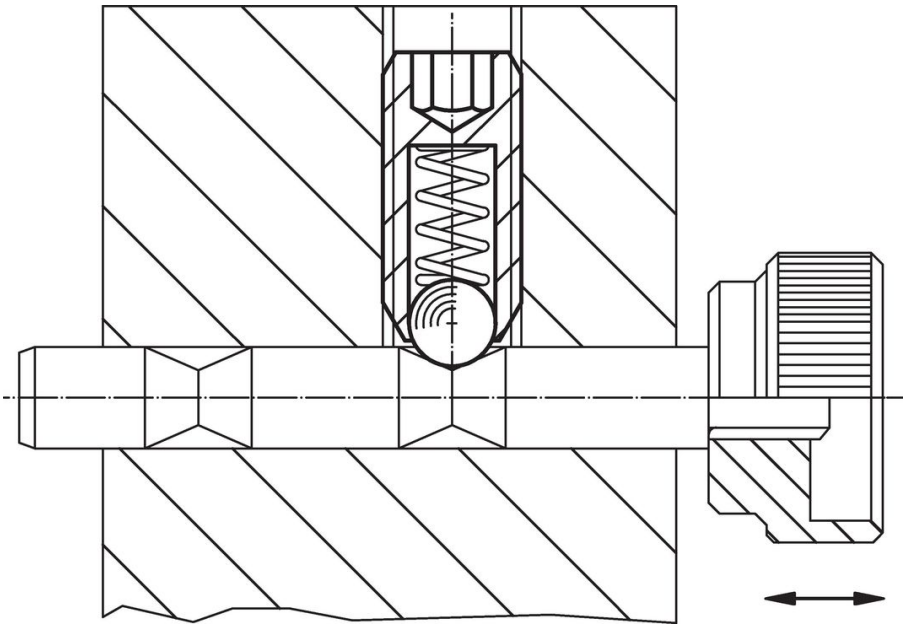


### Informace pro objednání

d <sub>1</sub>	Rozměry		SW	Zdvih s	Síla pružiny <sup>1)</sup>		max. [°C]	[g]	Obj. č.
	d <sub>2</sub>	l			F <sub>1</sub> ~	F <sub>2</sub> ~			
[mm]		[mm]	[mm]	[mm]	[N]				
nerez, standardní pružina									
M20	12	43	10	4,5	56	111	250	67	22030.0220

<sup>1)</sup> statistická střední hodnota

## Příklad použití



## Shoda

### Vyhovuje RoHS

V souladu se směrnicí 2011/65/EU a směrnicí 2015/863.

### Neobsahuje látky SVHC

Žádné látky SVHC s obsahem vyšším než 0,1% hm. - seznam SVHC k 23.01.2024.

### Neobsahuje látky Proposition 65

Neobsahuje látky Proposition 65.  
<https://www.P65Warnings.ca.gov/>

### Bez konfliktních minerálů

Tento produkt neobsahuje žádné látky označené jako "konfliktní minerály" jako je tantal, cín, zlato nebo wolfram z Demokratické republiky Kongo nebo sousedních zemí.