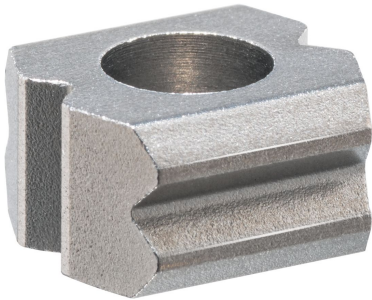


Locators • with bore hole, for spring plungers

22020.0130



Popis produktu

Locators can be used as a counterpart for all spring plungers with ball. They enable the locking, latching and positioning of the respective workpiece.

These locators with bore hole have 90° notches on all four side surfaces (2x horizontal and 2x vertical to the mounting direction). Thanks to the hardened material, the locators are low-wear and particularly suitable for applications with many repeat cycles.

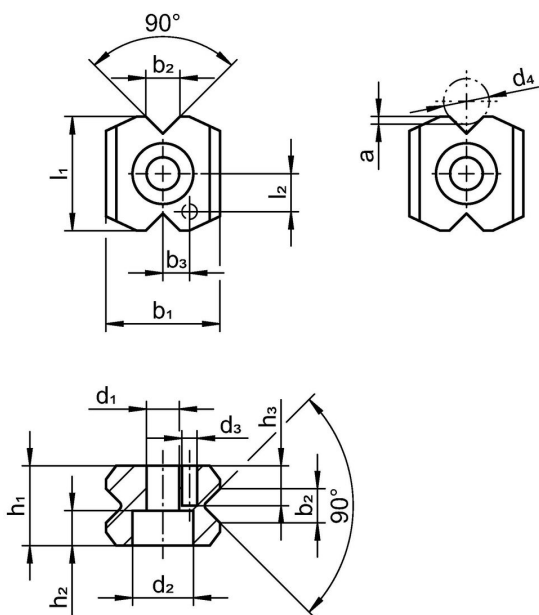
Materiál

- Sinterovaná ocel, tvrzená


Montáž

We recommend spring plungers with reinforced or heavy spring load. Please consider the insertion depth of the ball (dimension a) into the locator during installation.

Výkres s rozměry



Informace pro objednání

b ₂ ±0,1	d ₁	d ₂	d ₃ H12	d ₄	Rozměry								Pro šroub s válnovou hlavou DIN 912 [mm]	 [g]	Obj. č.
					a	b ₁	b ₃ ±0,05	h ₁	h ₂	l ₁	l ₂ ±0,05				
3,4	4,3	8	2	4,5 5,0	0,7	15	3,5	8,5	4,6	15	5	M4	10	22020.0130	

Shoda

Vyhovuje RoHS

V souladu se směrnicí 2011/65/EU a směrnicí 2015/863.

Neobsahuje látky SVHC

Žádné látky SVHC s obsahem vyšším než 0,1% hm. - seznam SVHC k 23.01.2024.

Neobsahuje látky Proposition 65

Neobsahuje látky Proposition 65.
<https://www.P65Warnings.ca.gov/>

Bez konfliktních minerálů

Tento produkt neobsahuje žádné látky označené jako "konfliktní minerály" jako je tantal, cín, zlato nebo wolfram z Demokratické republiky Kongo nebo sousedních zemí.