

Locators • smooth, for spring plungers

22020.0070



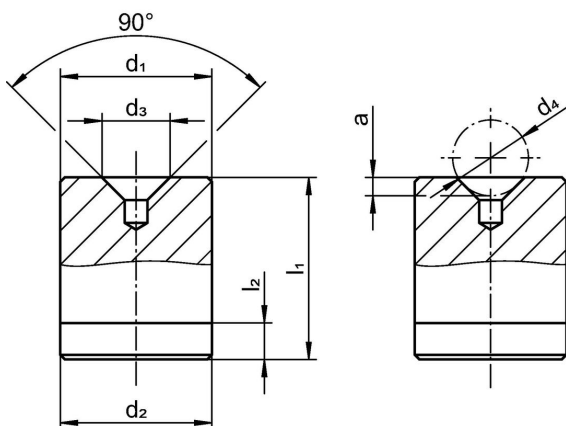
Popis produktu

Locators can be used as a counterpart for all spring plungers with ball. They enable the locking, latching and positioning of the respective workpiece. These smooth locators have a 90° countersink. Thanks to the hardened material, the locators are low-wear and particularly suitable for applications with many repeat cycles.

Materiál

- Ocel, tvrzená, broušená

Výkres s rozměry



Informace pro objednání

d ₁	d ₂	d ₃	Rozměry		a	l ₁	l ₂		Obj. č.
p6	-0,02 -0,08		d ₄	[mm]		±0,05		[g]	
20	20	8,5	12		1,8	22	3	52	22020.0070

Shoda

Vyhovuje RoHS

V souladu se směrnicí 2011/65/EU a směrnicí 2015/863.

Neobsahuje látky SVHC

Žádné látky SVHC s obsahem vyšším než 0,1% hm. - seznam SVHC k 23.01.2024.

Neobsahuje látky Proposition 65

Neobsahuje látky Proposition 65.
<https://www.P65Warnings.ca.gov/>

Bez konfliktních minerálů

Tento produkt neobsahuje žádné látky označené jako "konfliktní minerály" jako je tantal, cín, zlato nebo wolfram z Demokratické republiky Kongo nebo sousedních zemí.