

Locators • smooth, for spring plungers

22020.0040



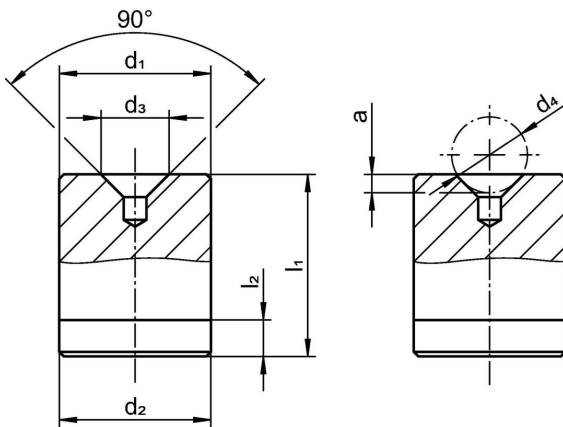
Popis produktu

Locators can be used as a counterpart for all spring plungers with ball. They enable the locking, latching and positioning of the respective workpiece. These smooth locators have a 90° countersink. Thanks to the hardened material, the locators are low-wear and particularly suitable for applications with many repeat cycles.

Materiál

- Ocel, tvrzená, broušená

Výkres s rozměry



Informace pro objednání

Rozměry							Obj. č.
d ₁	d ₂	d ₃	d ₄	a	l ₁	l ₂	
p6	-0,02 -0,08					±0,05	
[mm]							[g]
10	10	4,5	6	1	12	2	7
							22020.0040

Shoda

Vyhovuje RoHS

V souladu se směrnicí 2011/65/EU a směrnicí 2015/863.

Neobsahuje látky SVHC

Žádné látky SVHC s obsahem vyšším než 0,1% hm. - seznam SVHC k 27.06.2024.

Neobsahuje látky Proposition 65

Neobsahuje látky Proposition 65.
<https://www.P65Warnings.ca.gov/>

Bez konfliktních minerálů

Tento produkt neobsahuje žádné látky označené jako "konfliktní minerály" jako je tantal, cín, zlato nebo wolfram z Demokratické republiky Kongo nebo sousedních zemí.