

## Locators • smooth, for spring plungers

22020.0030



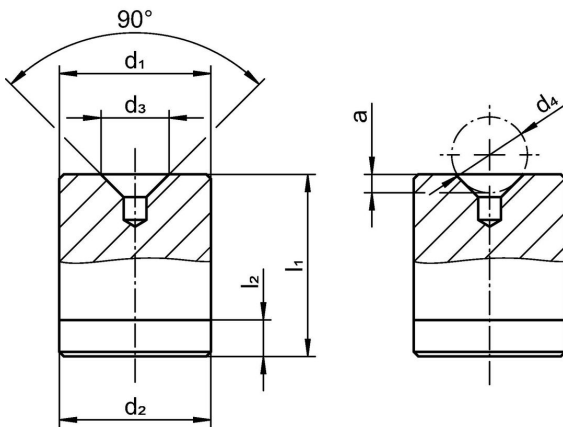
### Popis produktu

Locators can be used as a counterpart for all spring plungers with ball. They enable the locking, latching and positioning of the respective workpiece. These smooth locators have a 90° countersink. Thanks to the hardened material, the locators are low-wear and particularly suitable for applications with many repeat cycles.


### Materiál

- Ocel, tvrzená, broušená

### Výkres s rozměry



### Informace pro objednání

d <sub>1</sub>	d <sub>2</sub>	d <sub>3</sub>	Rozměry d <sub>4</sub>	a	l <sub>1</sub>	l <sub>2</sub>		Obj. č.
p6	-0,02 -0,08		[mm]		±0,05		[g]	
8	8	3,5	4,5	0,8	10	2	4	22020.0030

### Shoda

#### Vyhovuje RoHS

V souladu se směrnicí 2011/65/EU a směrnicí 2015/863.

#### Neobsahuje látky SVHC

Žádné látky SVHC s obsahem vyšším než 0,1% hm. - seznam SVHC k 27.06.2024.

#### Neobsahuje látky Proposition 65

Neobsahuje látky Proposition 65.  
<https://www.P65Warnings.ca.gov/>

#### Bez konfliktních minerálů

Tento produkt neobsahuje žádné látky označené jako "konfliktní minerály" jako je tantal, cín, zlato nebo wolfram z Demokratické republiky Kongo nebo sousedních zemí.