

## Upínací kroužky 1990.108

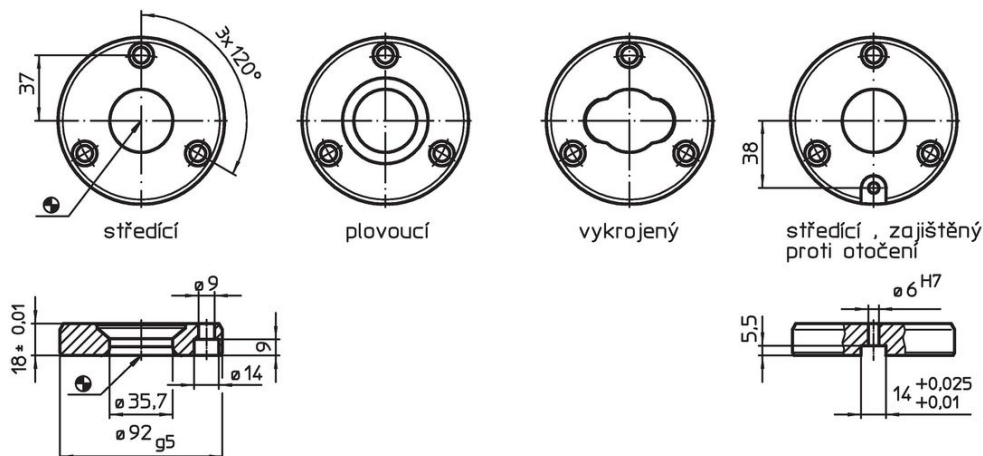


### Popis produktu

#### Materiál

- Ocel, tvrzená, broušená

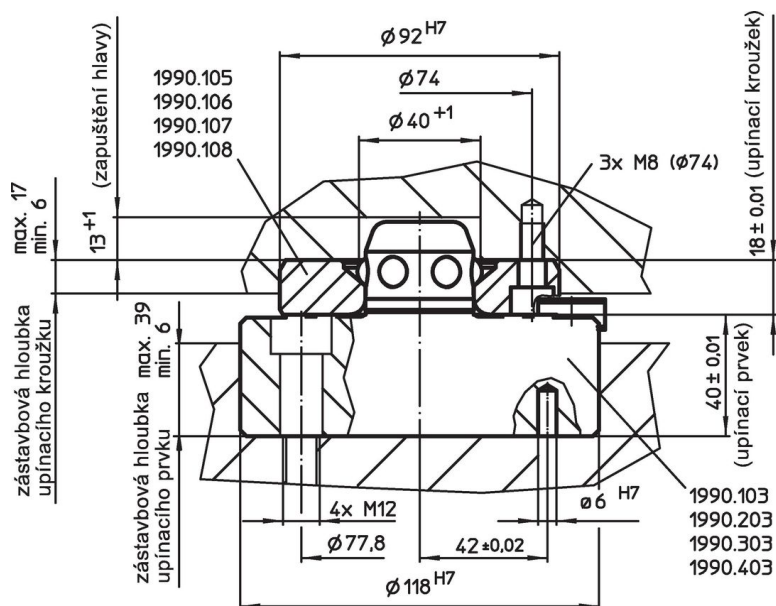
### Výkres s rozměry

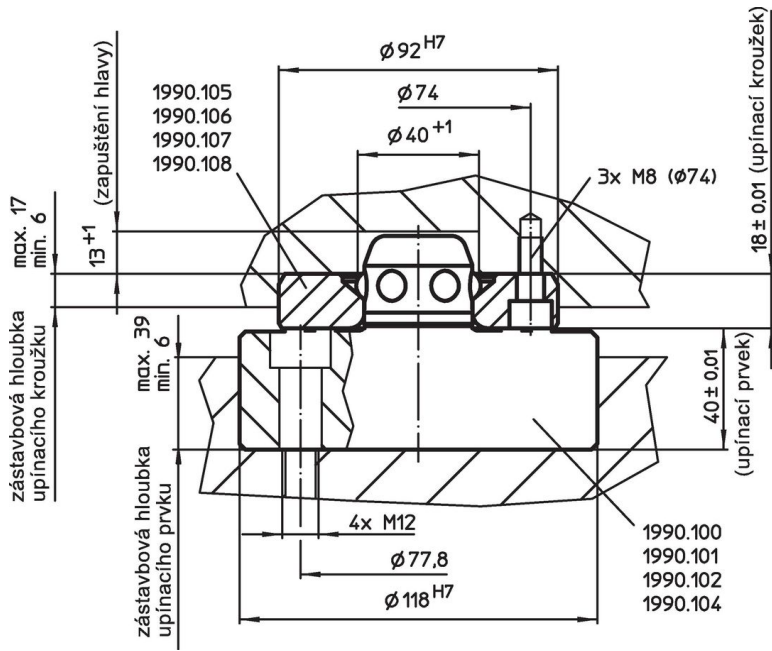


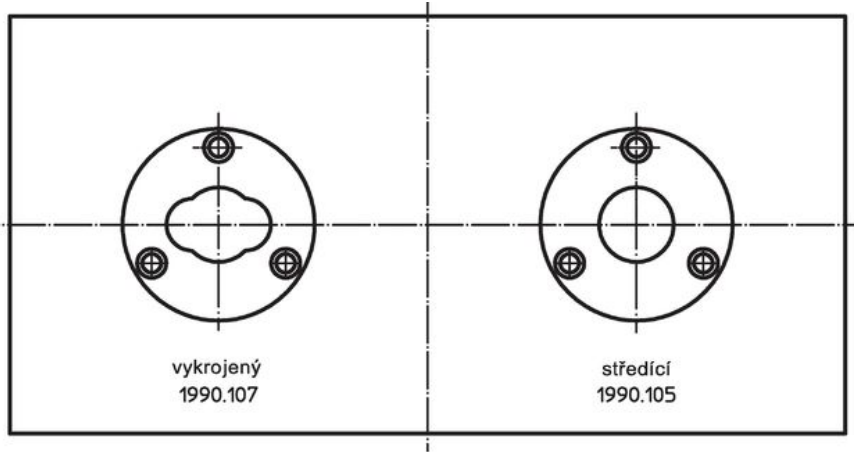
### Informace pro objednání

[g]	Obj. č.
středící, zajištěný proti pootočení	1990.108
686	

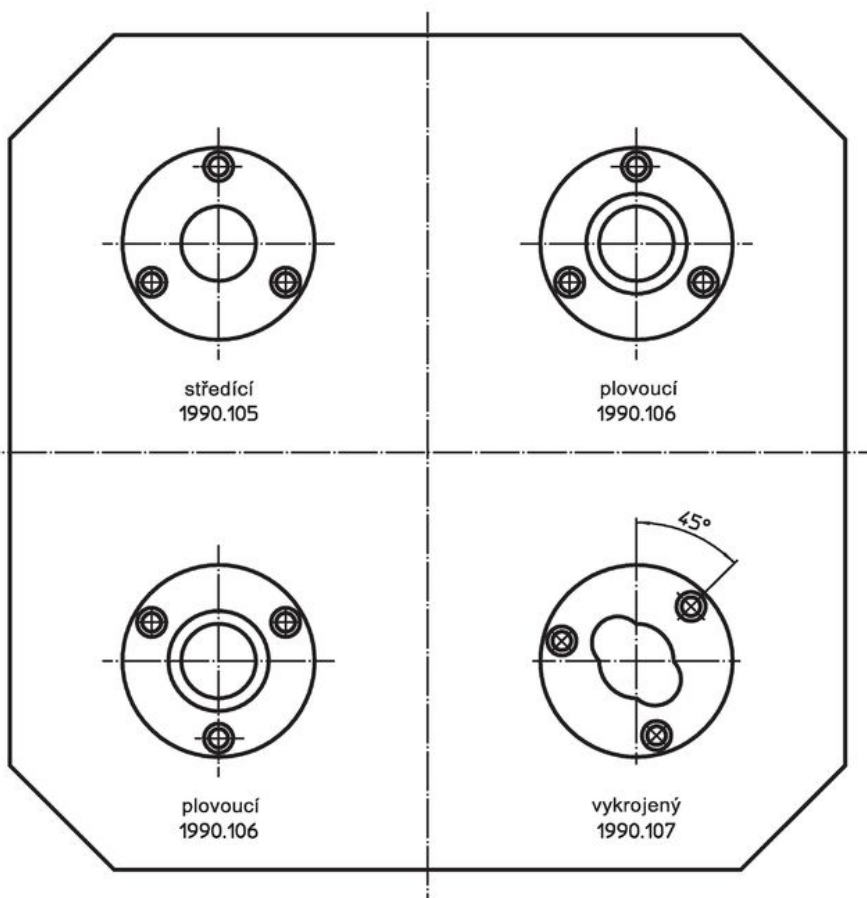
### Příklad použití







poloha upínacího kroužku nezávisle na vzdálenosti



## Shoda

### Vyhovuje RoHS

V souladu se směrnicí 2011/65/EU a směrnicí 2015/863.

### Neobsahuje látky SVHC

Žádné látky SVHC s obsahem vyšším než 0,1% hm. - seznam SVHC k 23.01.2024.

### Neobsahuje látky Proposition 65

Neobsahuje látky Proposition 65.  
<https://www.P65Warnings.ca.gov/>

### Bez konfliktních minerálů

Tento produkt neobsahuje žádné látky označené jako "konfliktní minerály" jako je tantal, cín, zlato nebo wolfram z Demokratické republiky Kongo nebo sousedních zemí.