

Upínací kroužky

1990.106

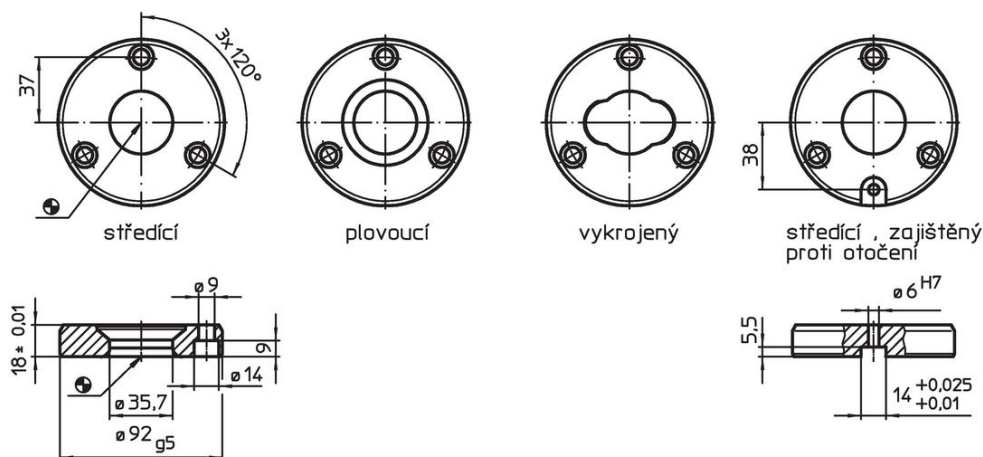


Popis produktu

Materiál

- Ocel, tvrzená, broušená

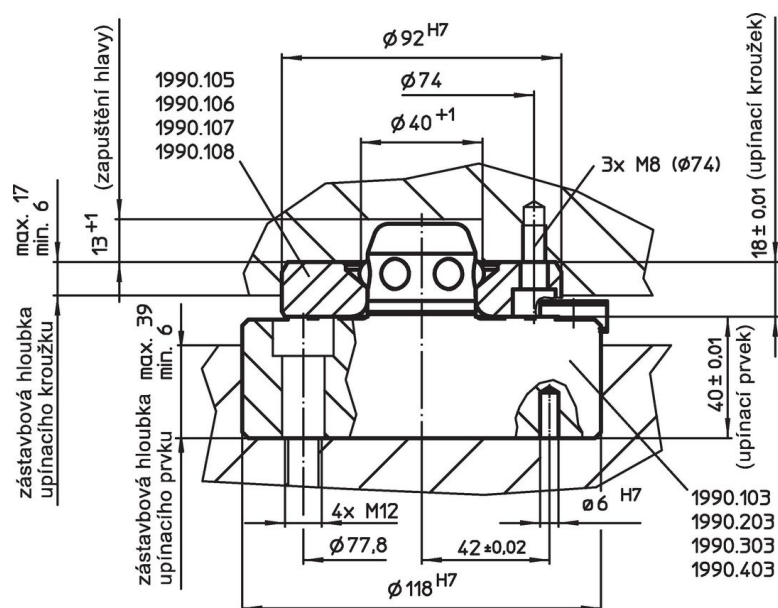
Výkres s rozměry

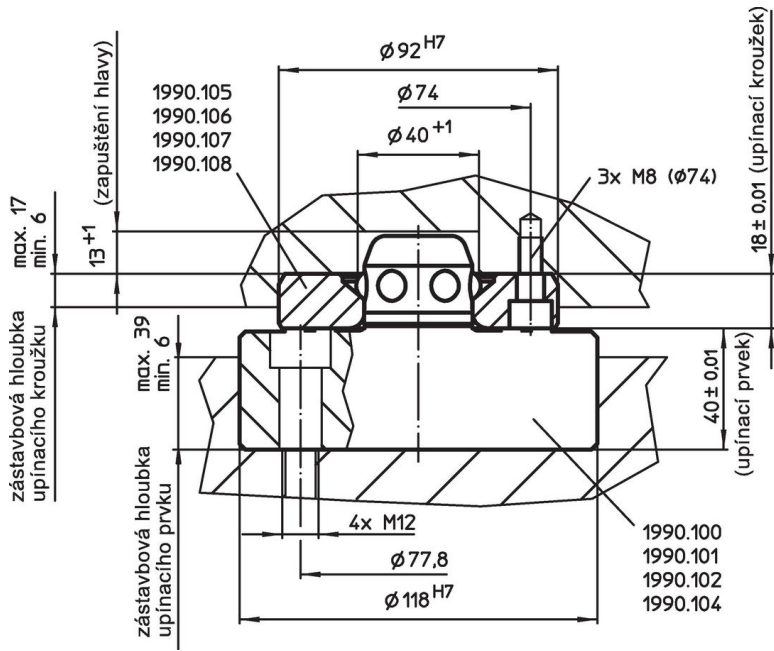


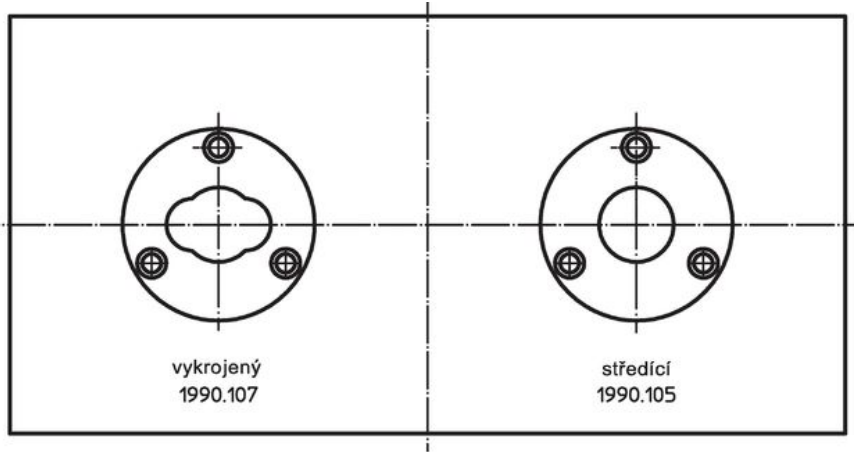
Informace pro objednání

	[g]	Obj. č.
plovoucí	728	1990.106

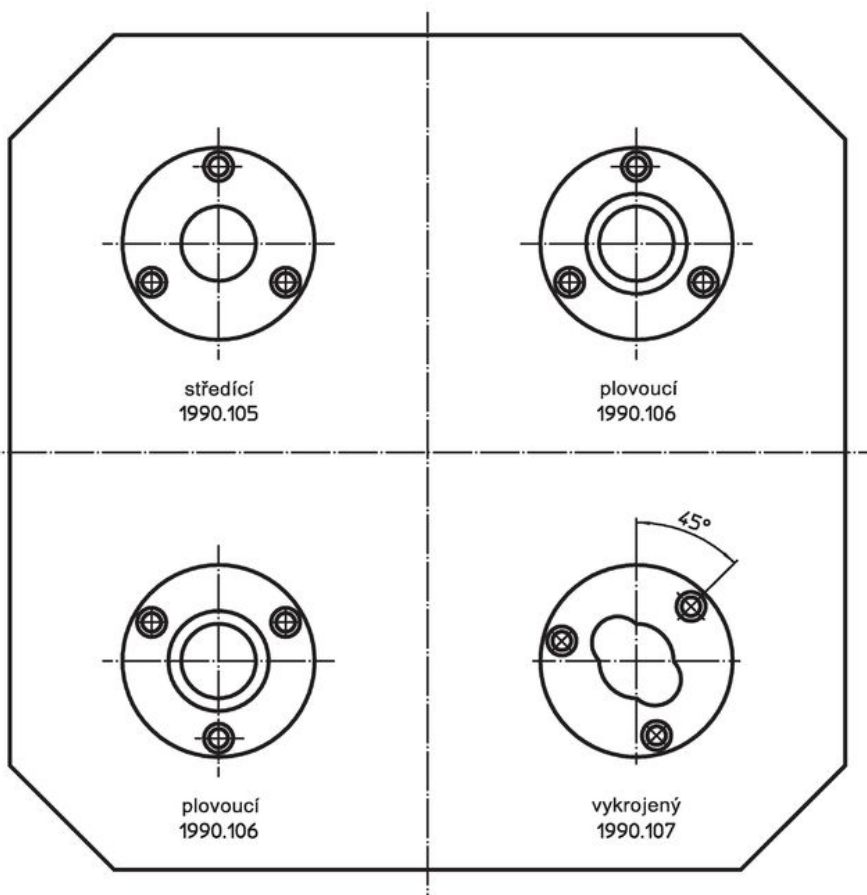
Příklad použití







poloha upínacího kroužku nezávisle na vzdálenosti



Shoda

Vyhovuje RoHS

V souladu se směrnicí 2011/65/EU a směrnicí 2015/863.

Neobsahuje látky SVHC

Žádné látky SVHC s obsahem vyšším než 0,1% hm. - seznam SVHC k 27.06.2024.

Neobsahuje látky Proposition 65

Neobsahuje látky Proposition 65.
<https://www.P65Warnings.ca.gov/>

Bez konfliktních minerálů

Tento produkt neobsahuje žádné látky označené jako "konfliktní minerály" jako je tantal, cín, zlato nebo wolfram z Demokratické republiky Kongo nebo sousedních zemí.