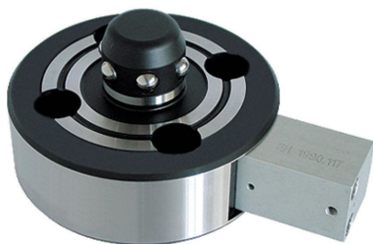


## Upínací prvky • modulární, pneumatické 1990.102



### Popis produktu

#### Materiál

##### Základní těleso

- Ocel, tvrzená, broušená

##### Řídicí modul

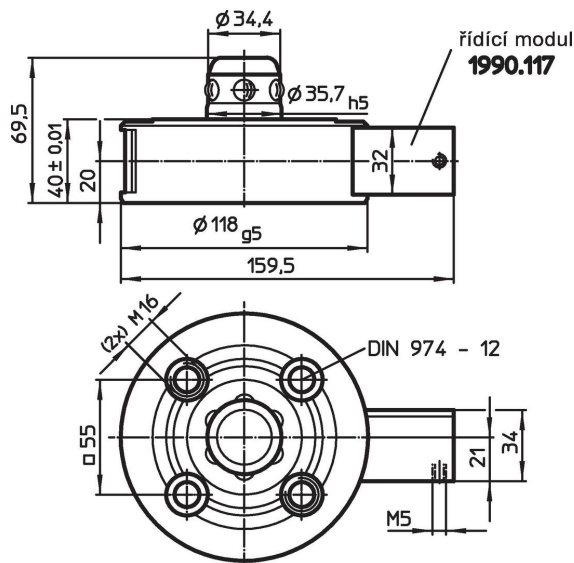
- Hliník Al

#### Další informace


##### Další produkty

- Upínací kroužky
- Krytky, pro upínací prvek

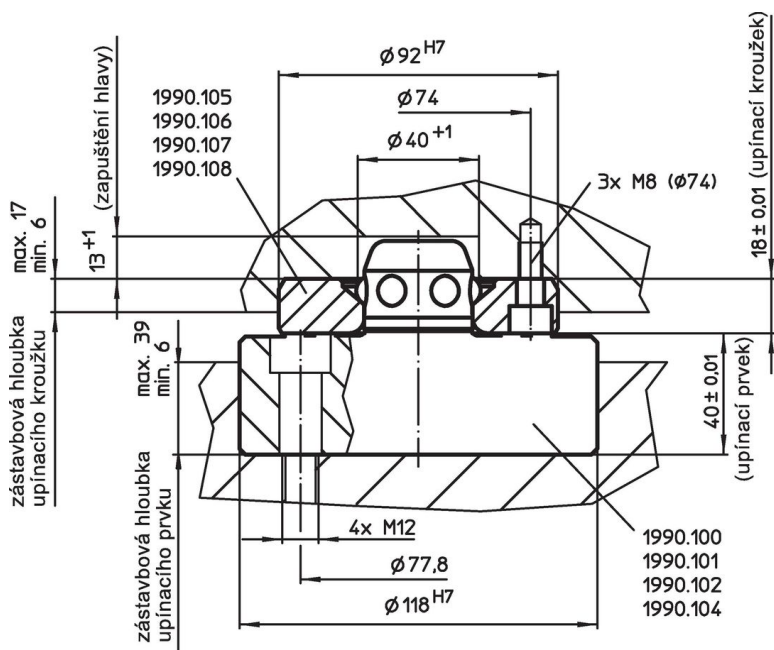
### Výkres s rozměry



### Informace pro objednání

Přidrzná síla [N]	Přesnost vystředění < [mm]	Tlak pro odjištění [bar]	 [kg]	Obj. č. <a href="#">1990.102</a>
5000	0,01	6	3	

## Příklad použití



## Shoda

### Vyhovuje RoHS

V souladu se směrnicí 2011/65/EU a směrnicí 2015/863.

### Neobsahuje látky SVHC

Žádné látky SVHC s obsahem vyšším než 0,1% hm. - seznam SVHC k 27.06.2024.

### Neobsahuje látky Proposition 65

Neobsahuje látky Proposition 65.

<https://www.P65Warnings.ca.gov/>

### Bez konfliktních minerálů

Tento produkt neobsahuje žádné látky označené jako "konfliktní minerály" jako je tantal, cín, zlato nebo wolfram z Demokratické republiky Kongo nebo sousedních zemí.