

Upínací prvky • hydraulické, jednočinné s odfouknutím 1990.080



Popis produktu

Materiál

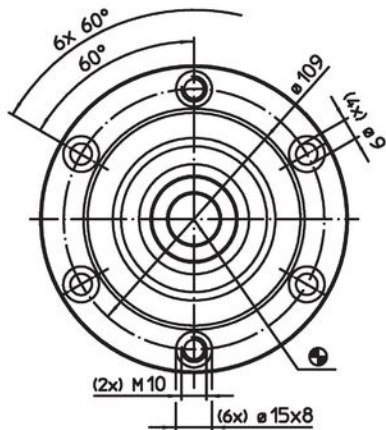
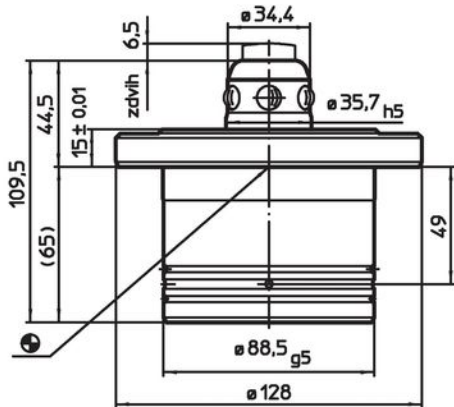
- Ocel, tvrzená, broušená

Další informace

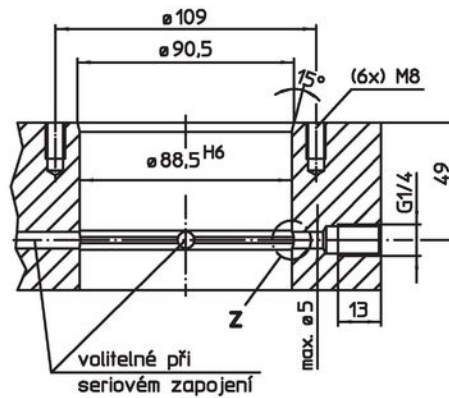
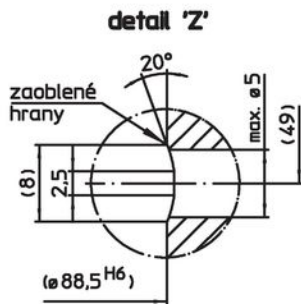
Další produkty

- Upínací kroužky
- Krytky, pro upínací prvek


Výkres s rozměry



poziční díra
hydraulické připojení



Informace pro objednání

Přidrzná síla [N]	Přesnost vystředění < [mm]	Tlak pro odjištění max. [bar]	 [kg]	Obj. č. 1990.080
20000	0,01	60 – 80	4	

Shoda

Vyhovuje RoHS

V souladu se směrnicí 2011/65/EU a směrnicí 2015/863.

Neobsahuje látky SVHC

Žádné látky SVHC s obsahem vyšším než 0,1% hm. - seznam SVHC k 27.06.2024.

Neobsahuje látky Proposition 65

Neobsahuje látky Proposition 65.

<https://www.P65Warnings.ca.gov/>

Bez konfliktních minerálů

Tento produkt neobsahuje žádné látky označené jako "konfliktní minerály" jako je tantal, cín, zlato nebo wolfram z Demokratické republiky Kongo nebo sousedních zemí.