

## Upínací desky • polotovar

### 1912.610



#### Popis produktu

#### Materiál

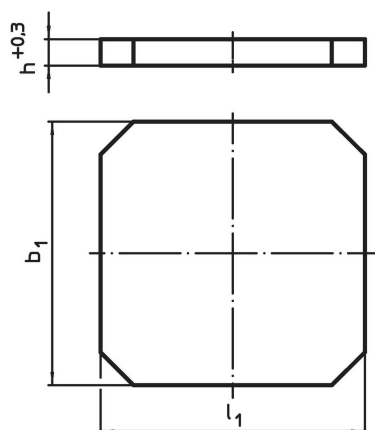
- Šedá litina GG

#### Další informace

#### Poznámky

Nestandardní velikosti na objednávku.

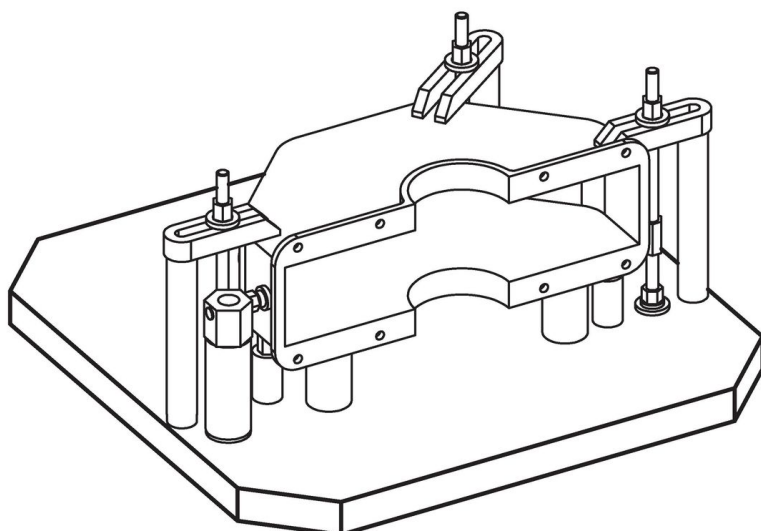
#### Výkres s rozměry



#### Informace pro objednání

$b_1 \times l_1$	Rozměry [mm]	$h$ +0,3	 [kg]	Obj. č.
630 x 630		50,3	142	1912.610

#### Příklad použití



## Shoda

### Vyhovuje RoHS

V souladu se směrnicí 2011/65/EU a směrnicí 2015/863.

### Neobsahuje látky SVHC

Žádné látky SVHC s obsahem vyšším než 0,1% hm. - seznam SVHC k 23.01.2024.

### Neobsahuje látky Proposition 65

Neobsahuje látky Proposition 65.

<https://www.P65Warnings.ca.gov/>

### Bez konfliktních minerálů

Tento produkt neobsahuje žádné látky označené jako "konfliktní minerály" jako je tantal, cín, zlato nebo wolfram z Demokratické republiky Kongo nebo sousedních zemí.