

## Upínací desky • polotovar

1912.410



### Popis produktu

#### Materiál

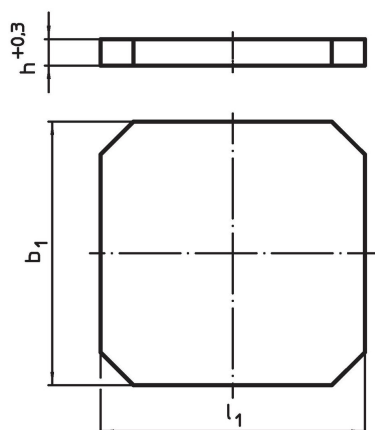
- Šedá litina GG

#### Další informace

#### Poznámky

Nestandardní velikosti na objednávku.

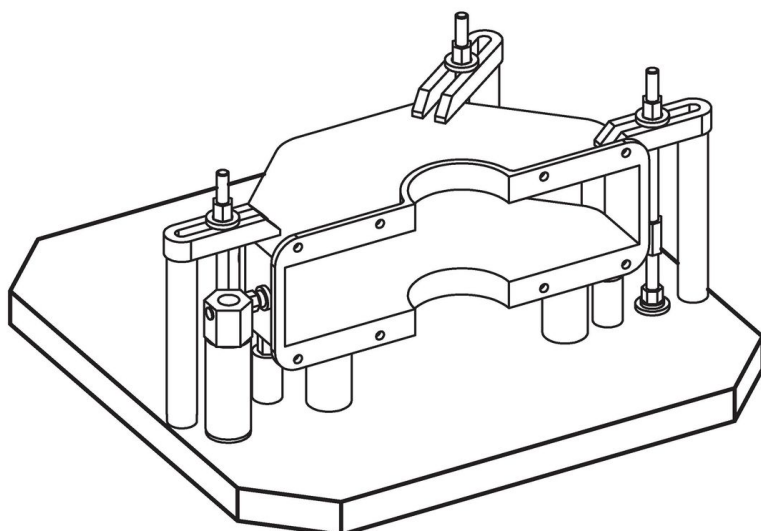
### Výkres s rozměry



### Informace pro objednání

Rozměry				Obj. č.
$b_1 \times l_1$	[mm]	h +0,3	[kg]	
500 x 500		40,3	71	1912.410

### Příklad použití



## Shoda

### Vyhovuje RoHS

V souladu se směrnicí 2011/65/EU a směrnicí 2015/863.

### Neobsahuje látky SVHC

Žádné látky SVHC s obsahem vyšším než 0,1% hm. - seznam SVHC k 27.06.2024.

### Neobsahuje látky Proposition 65

Neobsahuje látky Proposition 65.

<https://www.P65Warnings.ca.gov/>

### Bez konfliktních minerálů

Tento produkt neobsahuje žádné látky označené jako "konfliktní minerály" jako je tantal, cín, zlato nebo wolfram z Demokratické republiky Kongo nebo sousedních zemí.