

Upínací desky • polotovar

1912.210



Popis produktu

Materiál

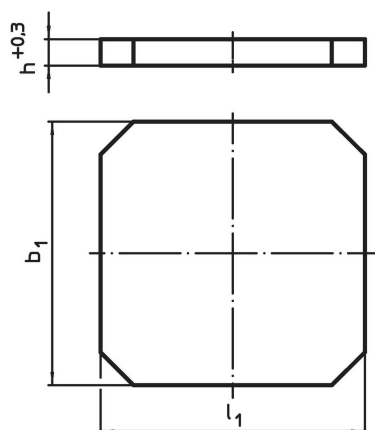
- Šedá litina GG

Další informace

Poznámky

Nestandardní velikosti na objednávku.

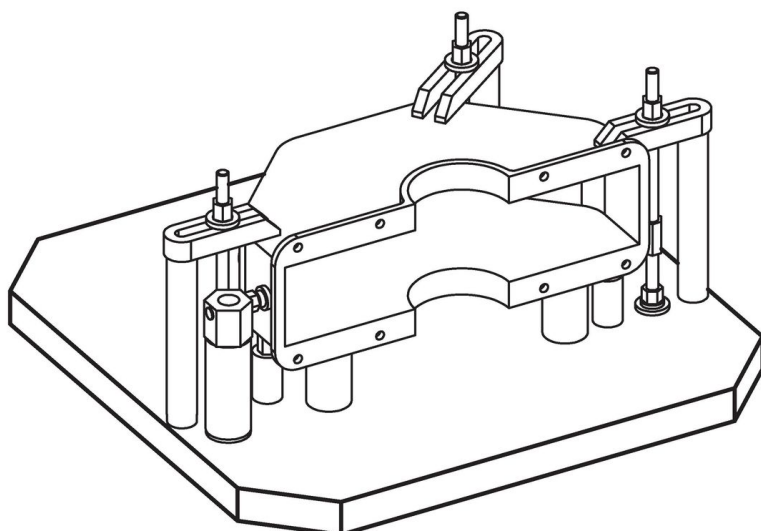
Výkres s rozměry



Informace pro objednání

Rozměry				Obj. č.
$b_1 \times l_1$	h			
[mm]	+0,3	[kg]		
400 x 400	40,3	45		1912.210

Příklad použití



Shoda

Vyhovuje RoHS

V souladu se směrnicí 2011/65/EU a směrnicí 2015/863.

Neobsahuje látky SVHC

Žádné látky SVHC s obsahem vyšším než 0,1% hm. - seznam SVHC k 27.06.2024.

Neobsahuje látky Proposition 65

Neobsahuje látky Proposition 65.
<https://www.P65Warnings.ca.gov/>

Bez konfliktních minerálů

Tento produkt neobsahuje žádné látky označené jako "konfliktní minerály" jako je tantal, cín, zlato nebo wolfram z Demokratické republiky Kongo nebo sousedních zemí.