

Upínací hranoly · svařené, polotovar

1910.220



Popis produktu

Materiál

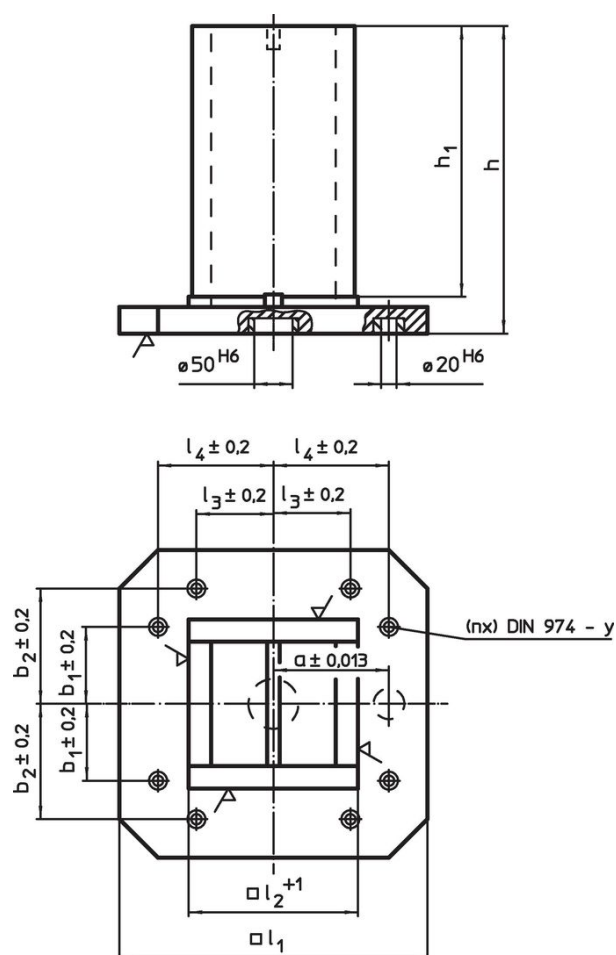
- Ocel, svařená

Další informace



Poznámky

Nestandardní velikosti na objednávku.

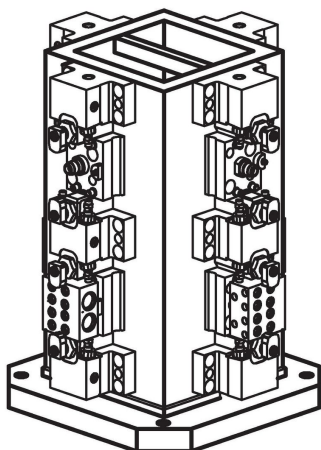
Výkres s rozměry



Informace pro objednání

l_1	l_2 +1	l_4 $\pm 0,2$	Rozměry				y	Pro šrouby	Počet upevňovacích otvorů n		Obj. č.	
			h	h_1	a $\pm 0,013$	b_1 $\pm 0,2$						
			[mm]				[mm]	[mm]			[kg]	
400	231	150	500	450	150	150	12	M12	4	134	1910.220	

Příklad použití



Shoda

Vyhovuje RoHS

Obsahuje olovo - vyhovuje dle výjimek 6a / 6b / 6c

Obsahuje látky SVHC >0,1% hm.

Obsahuje olovo - seznam SVHC [REACH] k 23.01.2024

Obsahuje látky Proposition 65



Olovo může při výskytu způsobit rakovinu a reprodukční poškození.

<https://www.P65Warnings.ca.gov/>

Bez konfliktních minerálů

Tento produkt neobsahuje žádné látky označené jako "konfliktní minerály" jako je tantal, cín, zlato nebo wolfram z Demokratické republiky Kongo nebo sousedních zemí.