

## Upínací úhelníky • svařené, polotovar

1910.160



### Popis produktu

#### Materiál

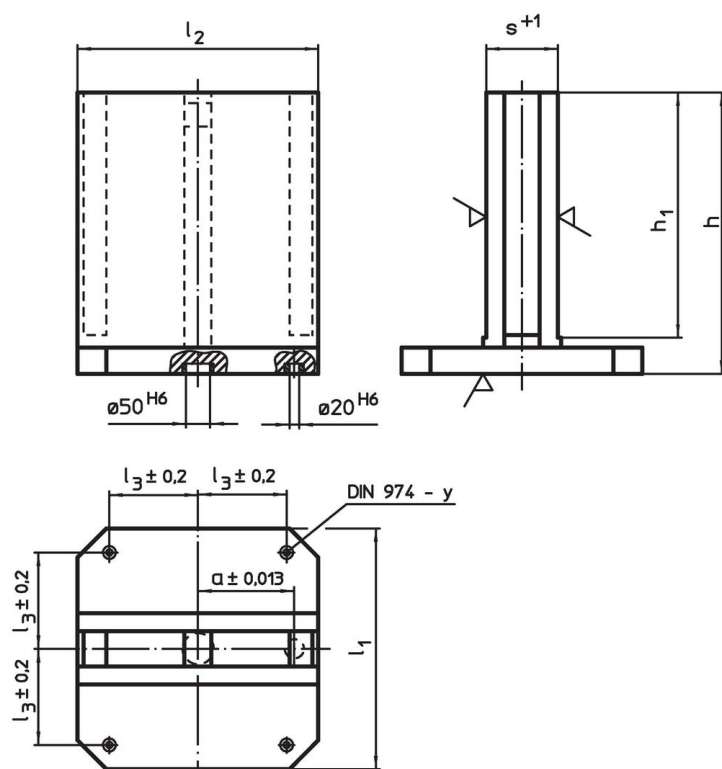
- Ocel, svařená

#### Další informace


#### Poznámky

Nestandardní velikosti na objednávku.

### Výkres s rozměry



### Informace pro objednání

$l_1$	$l_2$	$l_3 \pm 0,2$	Rozměry				$a \pm 0,013$	$y$	Pro šrouby	 [kg]	Obj. č.
			$h$	$h_1$	$s + 1$	[mm]					
630	630	200	725	660	181	200	16	M16	409	1910.160	

## Příklad použití



## Shoda

### Vyhovuje RoHS

Obsahuje olovo - vyhovuje dle výjimek 6a / 6b / 6c

### Obsahuje látky SVHC >0,1% hm.

Obsahuje olovo - seznam SVHC [REACH] k 23.01.2024

### Obsahuje látky Proposition 65



Olovo může při výskytu způsobit rakovinu a reprodukční poškození.

<https://www.P65Warnings.ca.gov/>

### Bez konfliktních minerálů

Tento produkt neobsahuje žádné látky označené jako "konfliktní minerály" jako je tantal, cín, zlato nebo wolfram z Demokratické republiky Kongo nebo sousedních zemí.