

Upínací úhelníky • svařené, polotovar

1910.120



Popis produktu

Materiál

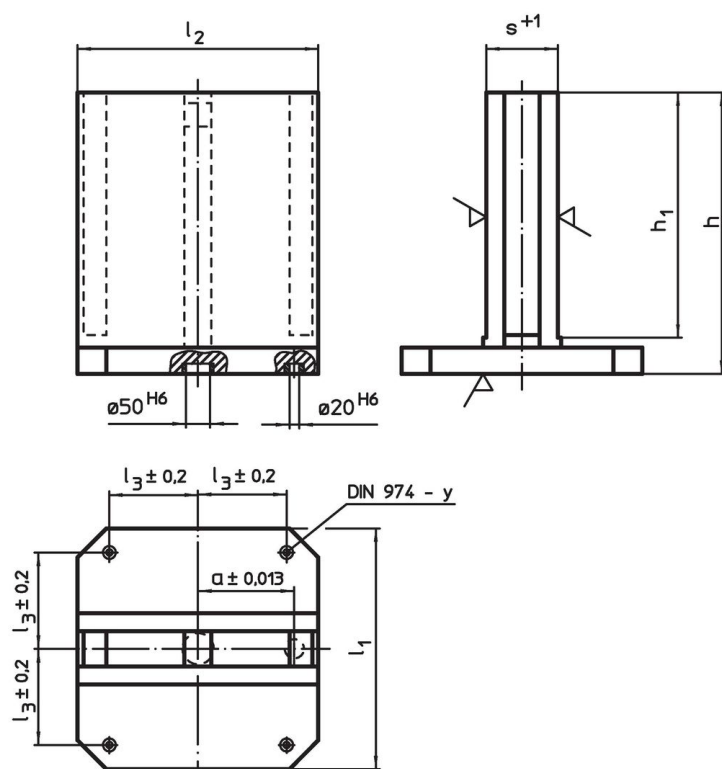
- Ocel, svařená

Další informace


Poznámky

Nestandardní velikosti na objednávku.

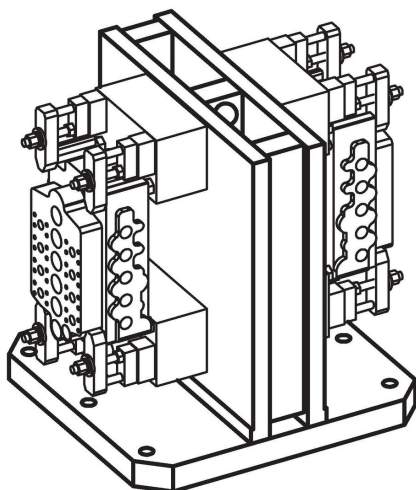
Výkres s rozměry



Informace pro objednání

l_1	l_2	$l_3 \pm 0,2$	Rozměry				$a \pm 0,013$	y	Pro šrouby		Obj. č.
			h	h_1	$s + 1$	[mm]					
400	400	150	475	425	121	150	12	M12	148	1910.120	

Příklad použití



Shoda

Vyhovuje RoHS

Obsahuje olovo - vyhovuje dle výjimek 6a / 6b / 6c

Obsahuje látky SVHC >0,1% hm.

Obsahuje olovo - seznam SVHC [REACH] k 27.06.2024.

Obsahuje látky Proposition 65



Olovo může při výskytu způsobit rakovinu a reprodukční poškození.

<https://www.P65Warnings.ca.gov/>

Bez konfliktních minerálů

Tento produkt neobsahuje žádné látky označené jako "konfliktní minerály" jako je tantal, cín, zlato nebo wolfram z Demokratické republiky Kongo nebo sousedních zemí.