

## Upínací úhelníky · jednostranné, svařené, polotovary

1910.040



### Popis produktu

#### Materiál

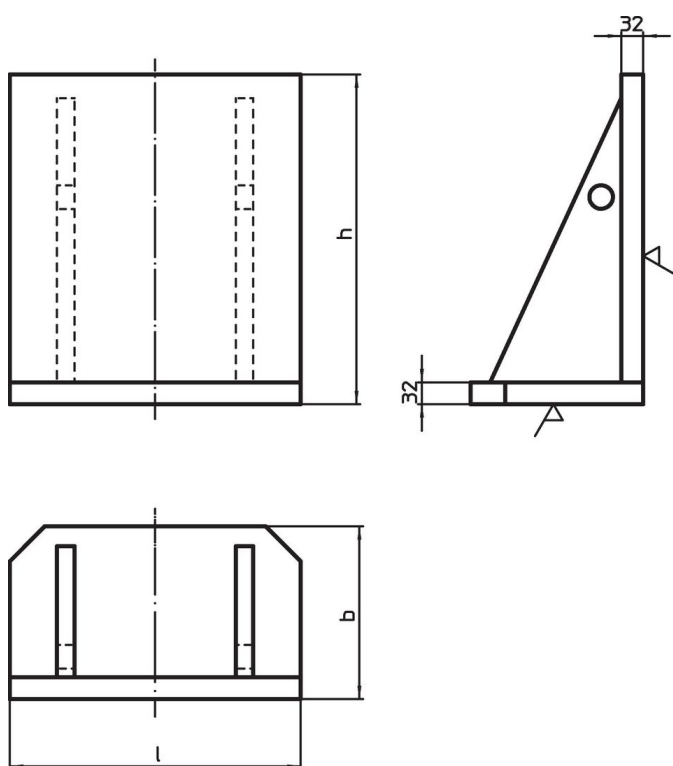
- Ocel, svařená

#### Další informace

#### Poznámky

Nestandardní velikosti na objednávku.

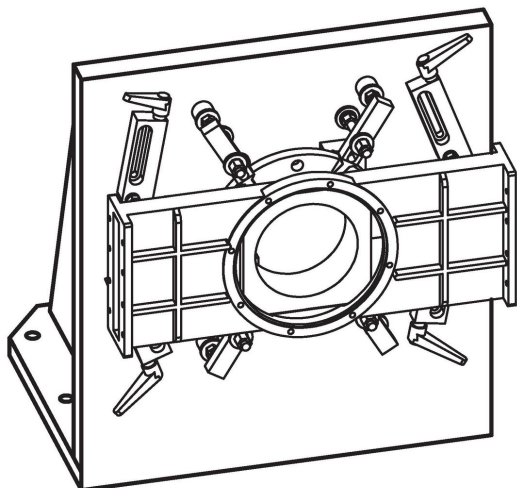
### Výkres s rozměry



### Informace pro objednání

l	Rozměry b [mm]	h	 [kg]	Obj. č.
500	330	550	125	1910.040

## Příklad použití



## Shoda

### Vyhovuje RoHS

V souladu se směrnicí 2011/65/EU a směrnicí 2015/863.

### Neobsahuje látky SVHC

Žádné látky SVHC s obsahem vyšším než 0,1% hm. - seznam SVHC k 27.06.2024.

### Neobsahuje látky Proposition 65

Neobsahuje látky Proposition 65.  
<https://www.P65Warnings.ca.gov/>

### Bez konfliktních minerálů

Tento produkt neobsahuje žádné látky označené jako "konfliktní minerály" jako je tantal, cín, zlato nebo wolfram z Demokratické republiky Kongo nebo sousedních zemí.