

Upínací úhelníky · jednostranné, svařené, polotovary 1910.020



Popis produktu

Materiál

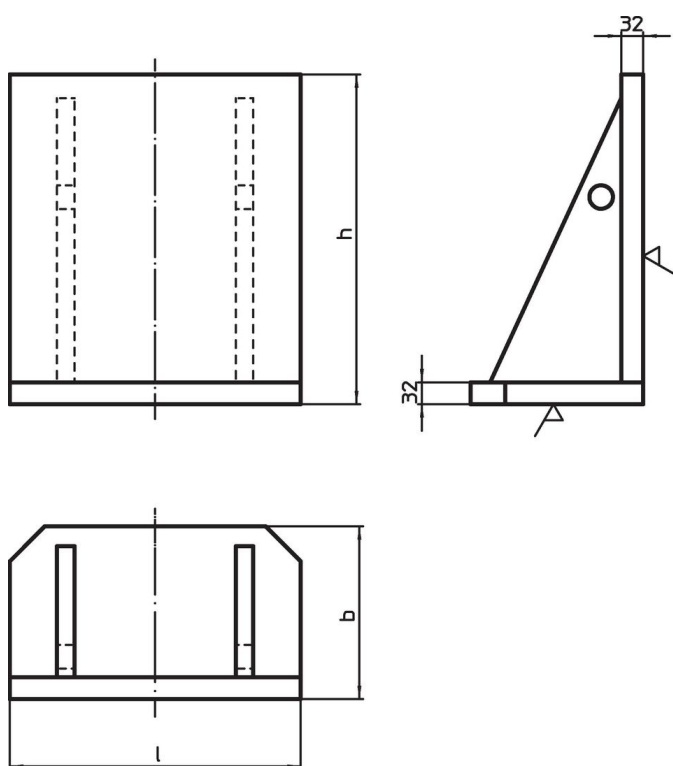
- Ocel, svařená

Další informace

Poznámky

Nestandardní velikosti na objednávku.

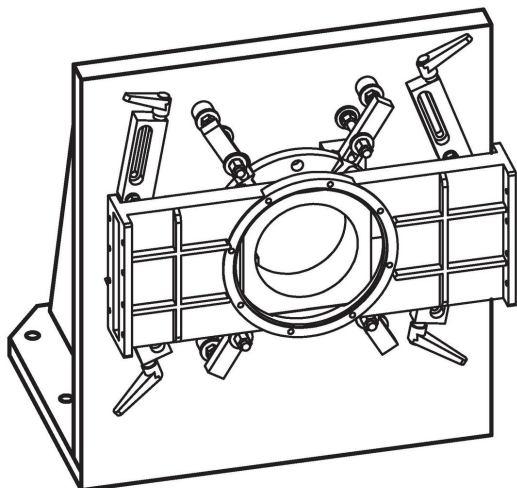
Výkres s rozměry



Informace pro objednání

l	Rozměry b [mm]	h	 [kg]	Obj. č.
400	250	450	76	1910.020

Příklad použití



Shoda

Vyhovuje RoHS

V souladu se směrnicí 2011/65/EU a směrnicí 2015/863.

Neobsahuje látky SVHC

Žádné látky SVHC s obsahem vyšším než 0,1% hm. - seznam SVHC k 23.01.2024.

Neobsahuje látky Proposition 65

Neobsahuje látky Proposition 65.
<https://www.P65Warnings.ca.gov/>

Bez konfliktních minerálů

Tento produkt neobsahuje žádné látky označené jako "konfliktní minerály" jako je tantal, cín, zlato nebo wolfram z Demokratické republiky Kongo nebo sousedních zemí.