

## Upínací hranoly · polotovar

1908.610



### Popis produktu

#### Materiál

- Šedá litina GG

#### Další informace

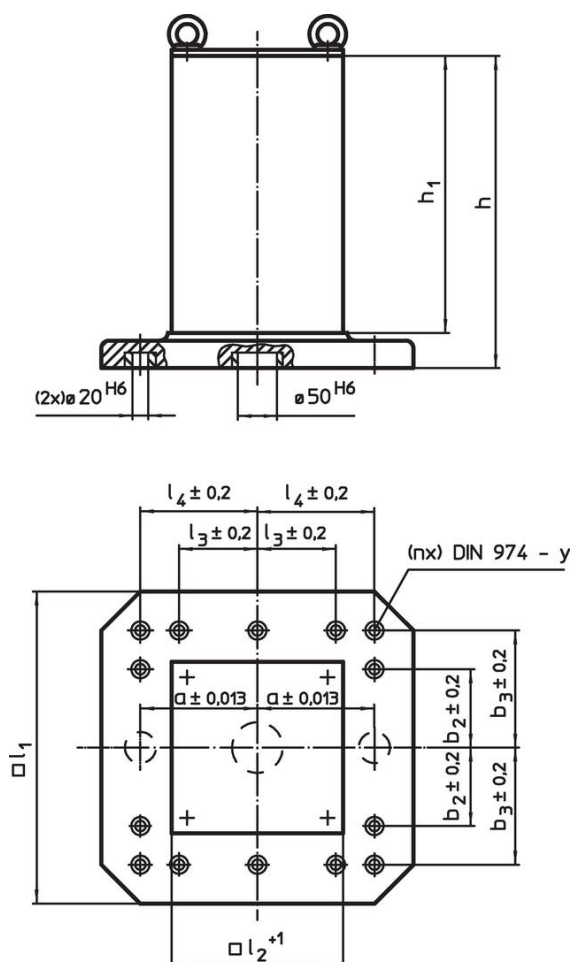
#### Poznámky

Nestandardní velikosti na objednávku.

#### Další produkty

- Závěsná oka závitová, samojistné

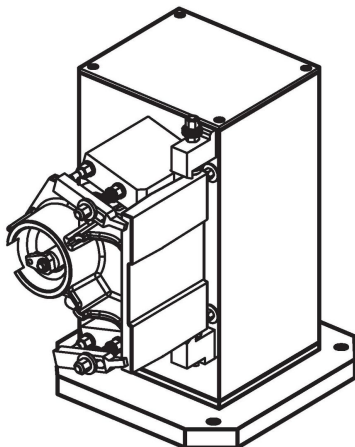
### Výkres s rozměry



### Informace pro objednání

$l_1$	$l_2^{+1}$	$h_1$	$h$	Rozměry					$y$	Pro šrouby	Počet upevňovacích otvorů $n$	[kg]	Obj. č.
				$a$	$b_2$	$b_3$	$l_3$	$l_4$					
				$\pm 0,013$	$\pm 0,2$	$\pm 0,2$	$\pm 0,2$	$\pm 0,2$					
				[mm]					[mm]	[mm]			
630	451	640	700	200	200	300	200	300	16	M16	8	495	1908.610

## Příklad použití



## Shoda

### Vyhovuje RoHS

Obsahuje olovo - vyhovuje dle výjimek 6a / 6b / 6c

### Obsahuje látky SVHC >0,1% hm.

Obsahuje olovo - seznam SVHC [REACH] k 23.01.2024

### Obsahuje látky Proposition 65



Olovo může při výskytu způsobit rakovinu a reprodukční poškození.  
<https://www.P65Warnings.ca.gov/>

### Bez konfliktních minerálů

Tento produkt neobsahuje žádné látky označené jako "konfliktní minerály" jako je tantal, cín, zlato nebo wolfram z Demokratické republiky Kongo nebo sousedních zemí.