

Upínací hranoly · polotovary

1908.410



Popis produktu

Materiál

- Šedá litina GG

Další informace

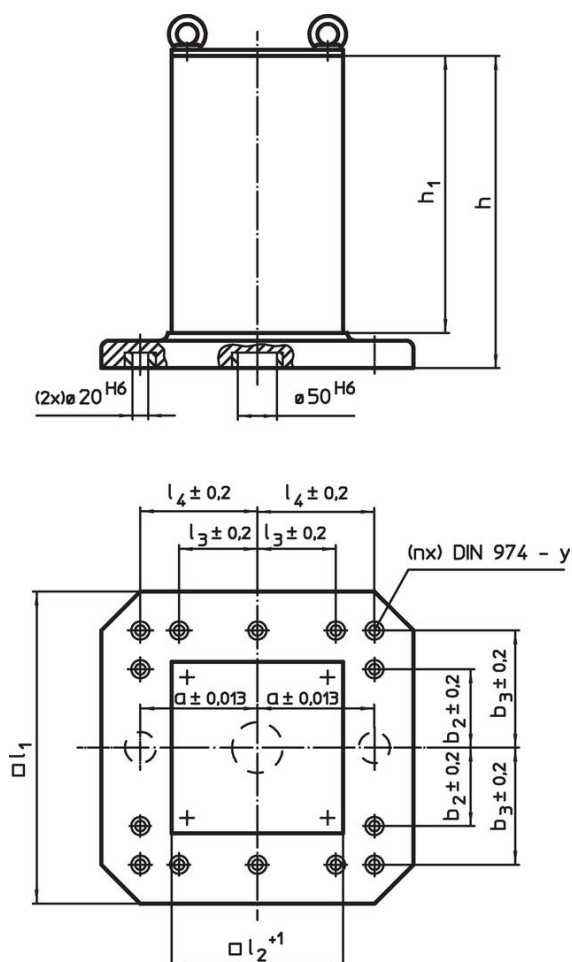
Poznámky

Nestandardní velikosti na objednávku.


Další produkty

- Závěsná oka závitová, samojistné

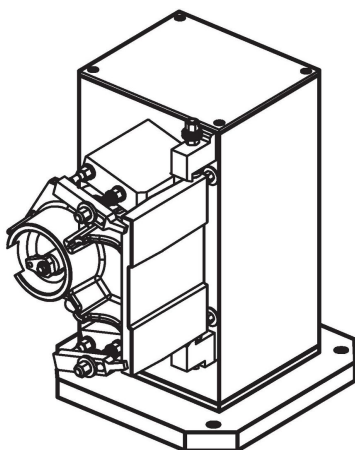
Výkres s rozměry



Informace pro objednání

l_1	l_2^{+1}	h_1	Rozměry				y	Pro šrouby	Počet upevňovacích otvorů n		Obj. č.
			h	a $\pm 0,013$	b_3 $\pm 0,2$	l_4 $\pm 0,2$					
500	331	510	565	200	200	200	12	M12	6	209	1908.410

Příklad použití



Shoda

Vyhovuje RoHS

Obsahuje olovo - vyhovuje dle výjimek 6a / 6b / 6c

Obsahuje látky SVHC >0,1% hm.

Obsahuje olovo - seznam SVHC [REACH] k 27.06.2024.

Obsahuje látky Proposition 65



Olovo může při výskytu způsobit rakovinu a reprodukční poškození.
<https://www.P65Warnings.ca.gov/>

Bez konfliktních minerálů

Tento produkt neobsahuje žádné látky označené jako "konfliktní minerály" jako je tantal, cín, zlato nebo wolfram z Demokratické republiky Kongo nebo sousedních zemí.