

Upínací hranoly · polotovar

1908.210



Popis produktu

Materiál

- Šedá litina GG

Další informace

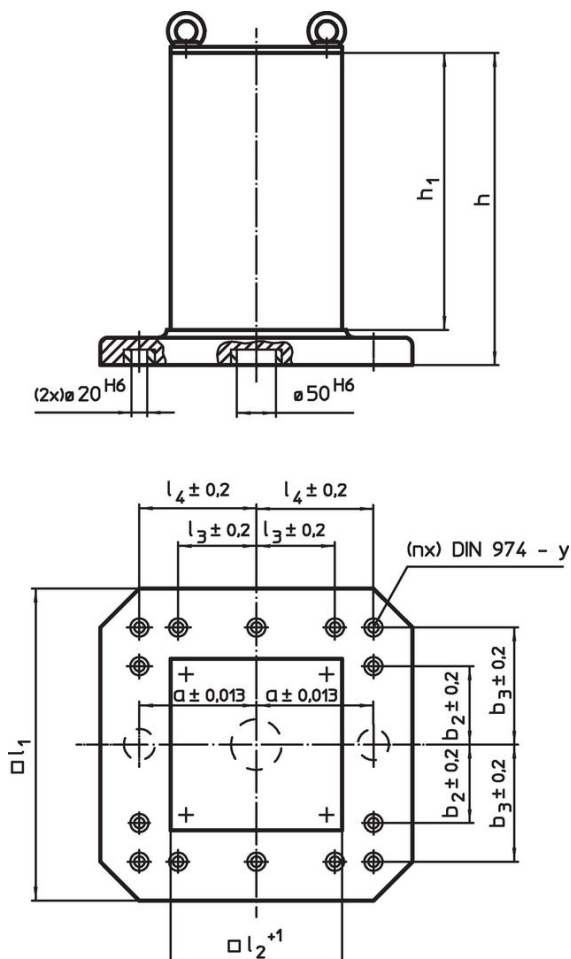
Poznámky

Nestandardní velikosti na objednávku.


Další produkty

- Závěsná oka závitová, samojistné

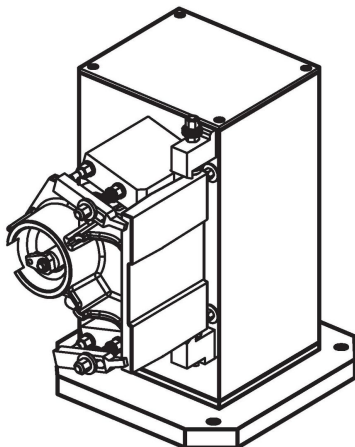
Výkres s rozměry



Informace pro objednání

l_1	l_2^{+1}	h_1	Rozměry				y	Pro šrouby	Počet upevňovacích otvorů n		Obj. č.
			h	$a \pm 0,013$	$b_3 \pm 0,2$	$l_4 \pm 0,2$					
			[mm]				[mm]	[mm]		[kg]	
400	231	358	408	150	150	150	12	M12	4	100	1908.210

Příklad použití



Shoda

Vyhovuje RoHS

Obsahuje olovo - vyhovuje dle výjimek 6a / 6b / 6c

Obsahuje látky SVHC >0,1% hm.

Obsahuje olovo - seznam SVHC [REACH] k 23.01.2024

Obsahuje látky Proposition 65



Olovo může při výskytu způsobit rakovinu a reprodukční poškození.
<https://www.P65Warnings.ca.gov/>

Bez konfliktních minerálů

Tento produkt neobsahuje žádné látky označené jako "konfliktní minerály" jako je tantal, cín, zlato nebo wolfram z Demokratické republiky Kongo nebo sousedních zemí.