

## Upínací úhelníky · polotovar

1906.410



### Popis produktu

#### Materiál

- Šedá litina GG

#### Další informace

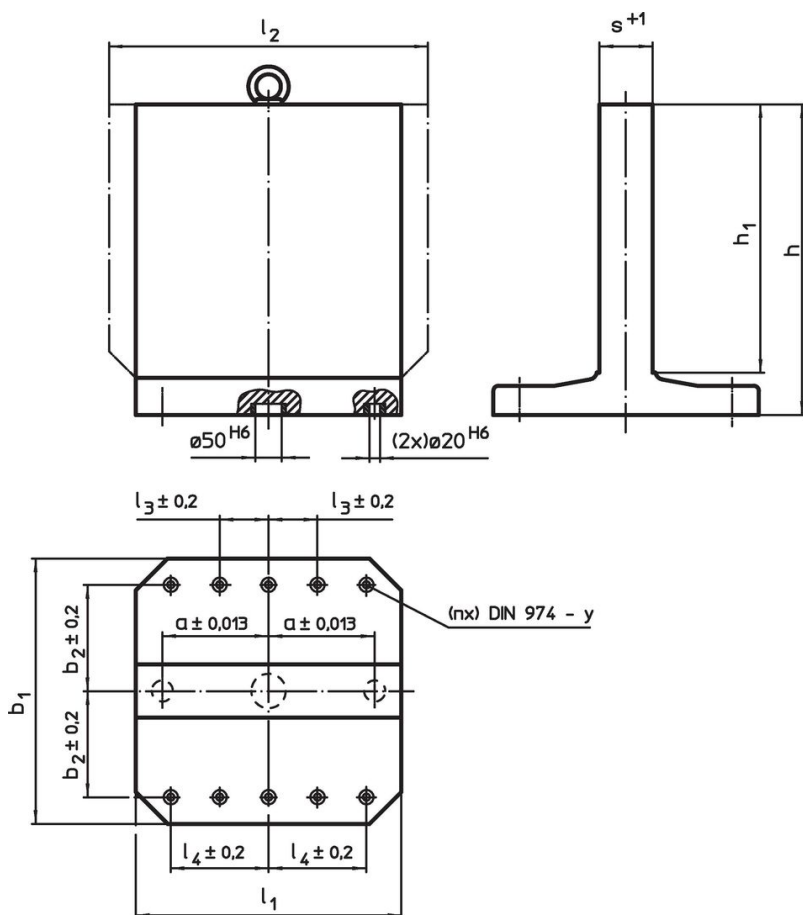
#### Poznámky

Nestandardní velikosti na objednávku.


#### Další produkty

- Závěsná oka závitová, samojistná

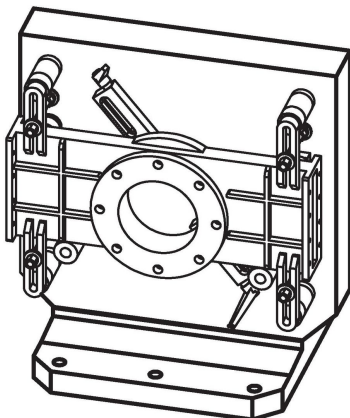
### Výkres s rozměry



### Informace pro objednání

$b_1 \times l_1$	$h_1$	$h$	Rozměry				$s$	$y$	Pro šrouby	Počet upevňovacích otvorů $n$	 [kg]	Obj. č.
			$a$	$b_2$	$l_4$							
			$\pm 0,013$	$\pm 0,2$	$\pm 0,2$	$+1$						
			[mm]					[mm]	[mm]			
Šedá litina GG												
500 x 500	500	595	200	200	200	101	12	M12	6	284	1906.410	

## Příklad použití



## Shoda

### Vyhovuje RoHS

Obsahuje olovo - vyhovuje dle výjimek 6a / 6b / 6c

### Obsahuje látky SVHC >0,1% hm.

Obsahuje olovo - seznam SVHC [REACH] k 27.06.2024.

### Obsahuje látky Proposition 65



Olovo může při výskytu způsobit rakovinu a reprodukční poškození.  
<https://www.P65Warnings.ca.gov/>

### Bez konfliktních minerálů

Tento produkt neobsahuje žádné látky označené jako "konfliktní minerály" jako je tantal, cín, zlato nebo wolfram z Demokratické republiky Kongo nebo sousedních zemí.