

Upínací úhelníky 1906.240



Popis produktu

Materiál

- Šedá litina GG

Další informace

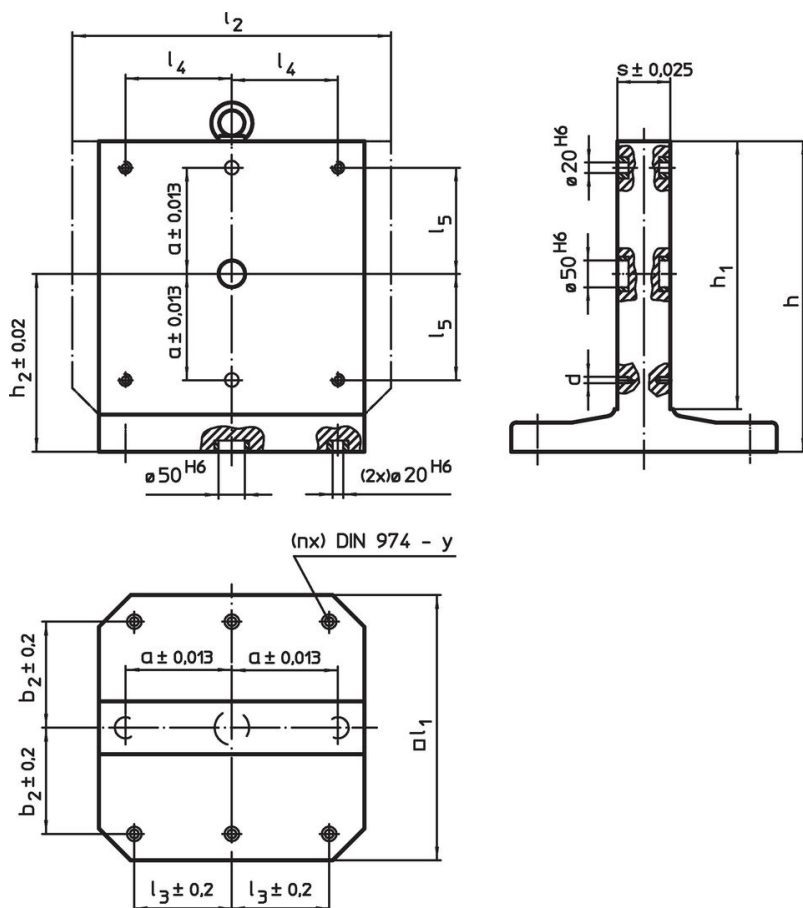
Poznámky

Nestandardní velikosti na objednávku.

Další produkty

- Závěsná oka závitová, samojistné

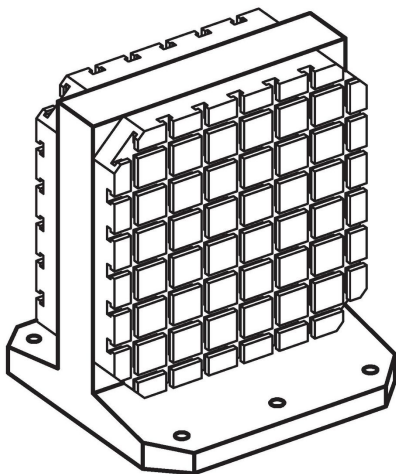
Výkres s rozměry



Informace pro objednání

l_1	h_1	h	a $\pm 0,013$	b_2 $\pm 0,2$	Rozměry						y [mm]	Pro šrouby [mm]	Počet upevňovacích otvorů n	[kg]	Obj. č.
					l_3 $\pm 0,2$	l_4	l_5	h_2 $\pm 0,02$	s $\pm 0,025$	d					
400	400	475	150	150	150	100	100	275	80	M12	12	M12	4	147	1906.240

Příklad použití



Shoda

Vyhovuje RoHS

Obsahuje olovo - vyhovuje dle výjimek 6a / 6b / 6c

Obsahuje látky SVHC >0,1% hm.

Obsahuje olovo - seznam SVHC [REACH] k 27.06.2024.

Obsahuje látky Proposition 65



Olovo může při výskytu způsobit rakovinu a reprodukční poškození.

<https://www.P65Warnings.ca.gov/>

Bez konfliktních minerálů

Tento produkt neobsahuje žádné látky označené jako "konfliktní minerály" jako je tantal, cín, zlato nebo wolfram z Demokratické republiky Kongo nebo sousedních zemí.