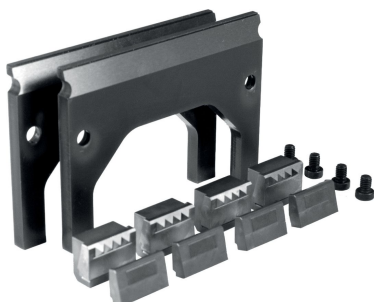


## 5-stranná čelist - sady

1704.300



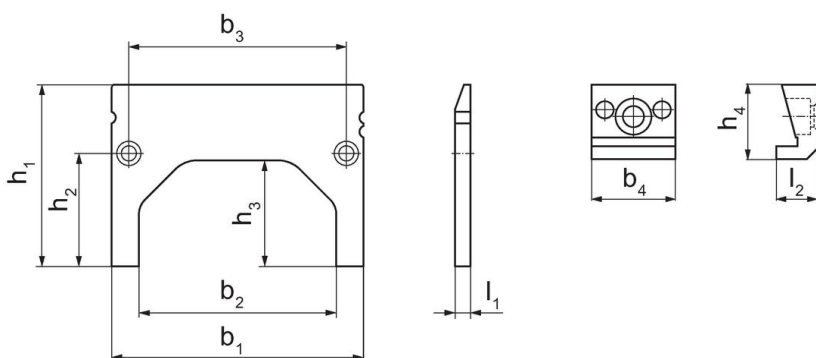
## Popis produktu

- Prvky pro přitlačné upínání jsou určeny pro upínání a přitlačování surových a neobrobených ploch na vodící dráze, popř. na dodané nivelizační plechy 90 mm
  - Tím mohou být obrobky přesně rovnoběžně s vodící dráhou upnuty a také obrobeny
  - Přímý kontakt obrobku s nivelizačními plechy minimalizuje vibrace obrobku
- Sada v praktickém kufru obsahuje:
- 4x Klínový držák pro 5-strannou čelist (Obj. č. 1704.410)
  - 4x Klínová vložka, 4-hrotá (Obj. č. 1703.340)
  - 4x Klínová vložka, Microgrip (Obj. č. 1703.350)
  - 2x Nivelizační plech ( $h_1=90$  mm) (Obj. č. 1704.520)
  - 20x Upevňovací šroub M6 x 8 (Obj. č. 1704.600)

## Materiál

- dle poptávky

## Výkres s rozměry



## Informace pro objednání

Šířka čelistí [mm]	Rozměry										Obj. č.	
	Nivelizační plech				Klínový držák			Klínová vložka				
	$b_1$	$b_2$	$b_3$	$l_1$	$h_1$	$h_2$	$h_3$	$b_4$	$l_2$	$h_4$	[g]	
125	125	98	108	7,6	90	56	53	24,15	11,8	21,45	1790	1704.300

## Shoda

## Vyhovuje RoHS

V souladu se směrnicí 2011/65/EU a směrnicí 2015/863.

## Neobsahuje látky SVHC

Žádné látky SVHC s obsahem vyšším než 0,1% hm. - seznam SVHC k 23.01.2024.

## Neobsahuje látky Proposition 65

Neobsahuje látky Proposition 65.  
<https://www.P65Warnings.ca.gov/>

## Bez konfliktních minerálů

Tento produkt neobsahuje žádné látky označené jako "konfliktní minerály" jako je tantal, cín, zlato nebo wolfram z Demokratické republiky Kongo nebo sousedních zemí.