

## Multi-Svěráky · MS 125

1700.100



## Popis produktu

Možnost použití:

- Lze použít vertikálně a horizontálně - vhodný pro vertikálně a horizontálně řízené CNC frézky
- Umožňuje konvenční upínání, upínání pomocí drapaků a přitlačné upínání
- MS 125-S - je optimální pro použití na 5-osých obráběcích centrech
- Upínání neopracovaných dílů, řezání kyslíkem a pilou díky vniknutí tvrzených a vyměnitelných svěrných prvků do obrobku
- S nosnými čelistmi je možné bezpečně a cenově výhodně upínat neopracované díly z nejrůznějších materiálů a díly se složitými geometriemi.

Vlastnosti MS-125:

- Vysoká flexibilita – modulární upínací systém slučuje téměř všechny možnosti využití našich osvědčených modelů
- Vysokotlaké vřetenno přenášející síly zajišťuje upínání bez úbytku upínací síly
- Zvětšený zdvih zajišťuje bezpečné upínání surových obrobků
- Ztracený okraj 8 mm při upínání shora, 3 mm při upínání pomocí drapaků
- Upínání pomocí momentového klíče (max. 30 Nm), které umožňuje také práci při nevýhodném upínání přes stůl

Obsah dodávky:

- 1 ks vysokotlaký upínač bez čelistí
- 1 sada upevňovací pracky
- 3 ks nástrčný klíč
- 1 ks 6-hranný nástavec pro momentový klíč 3/8"

Upínací čelisti se objednávají zvlášť.

## Materiál

- Tvárná litina (GGG 60)

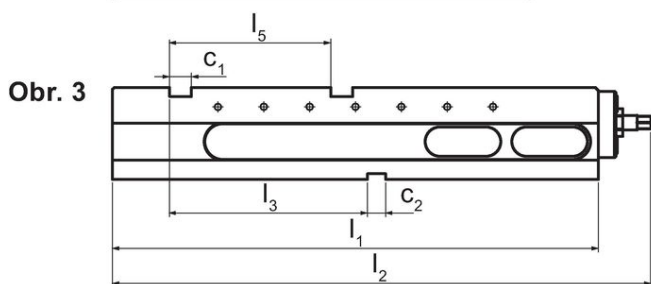
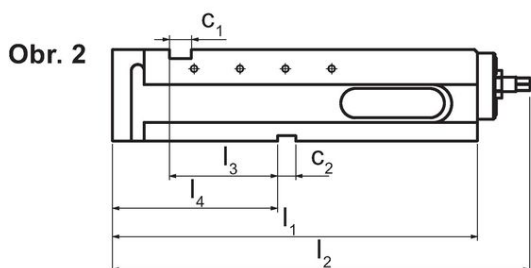
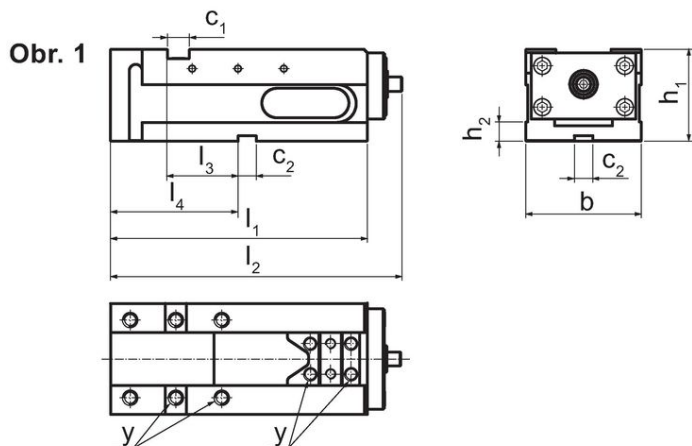
## Další informace

## Další produkty


- Multi-Svěráky, MS 125eco
- Pohyblivé dorazy, otočné
- Pohyblivé dorazy
- Momentové klíče
- Upínací ramena
- Sada pro vyrovnání a fixaci
- Čelisti stupňovité
- Základní čelisti, tvrdé
- Čelisti výkyvné, pohyblivé
- Adaptační čelisti
- Čelisti, Měkká
- Stupňovité lišty, Click
- Čelisti, rýhované
- Základní čelisti, Měkká
- Čelisti prizmatické
- Čelisti stupňovité
- Upevňovací šrouby, pro čelisti
- Čelisti nosné, výkyvné
- Čelisti nosné
- Čelisti stupňovité, pro drapaky
- Univerzální sada drapaků
- drapaky
- Držáky, pro drapaky
- Podpěrné destičky
- drapaky, hrot
- drapaky, nízké
- drapaky, 4-hroty
- drapaky, hladké
- drapaky, zaoblené
- Sady pro přitlačné upínání, nízké
- Sady pro přitlačné upínání, vysoké
- Klínové držáky, nízké
- Klínové držáky, vysoké
- Klínové vložky, 4-hroty
- Klínové vložky, Microgrip
- Klínové vložky, potažené
- Klínové vložky, zaoblené
- Podpěry
- 5-stranné čelisti
- 5-stranná čelist - sady
- Drapakové lišty, otočné
- Klínové držáky, pro 5-stranné čelisti
- Nivelizační plechy

- Upevňovací šrouby, pro 5-stranné čelisti

## Výkres s rozměry



## Informace pro objednání

Šířka čelistí [mm]	Rozměry											Utahovací moment max. [Nm]	Upínací síla max. [kN]	 [kg]	Obj. č.	
	b	$l_1$	$l_2$	$l_3$	$l_4$	$h_1$	$h_2$	$c_1$	$c_2$	y						
<b>MS 125-S – obrázek 1</b>																
125	126	280	318	77	139	100	21	24	20	M12	30	40	31	1700.100		

## Shoda

### Vyhovuje RoHS

V souladu se směrnicí 2011/65/EU a směrnicí 2015/863.

### Neobsahuje látky SVHC

Žádné látky SVHC s obsahem vyšším než 0,1% hm. - seznam SVHC k 27.06.2024.

### Neobsahuje látky Proposition 65

Neobsahuje látky Proposition 65.  
<https://www.P65Warnings.ca.gov/>

### Bez konfliktních minerálů

Tento produkt neobsahuje žádné látky označené jako "konfliktní minerály" jako je tantal, cín, zlato nebo wolfram z Demokratické republiky Kongo nebo sousedních zemí.