

## Lícované šrouby

1655.500



### Popis produktu

#### Materiál

- Zušlechťená ocel, pevnost 10.9

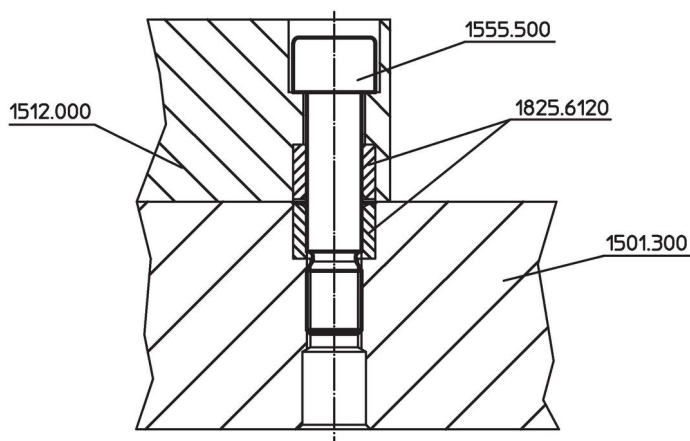
### Výkres s rozměry



## Informace pro objednání

| Systém | d <sub>1</sub> | l <sub>1</sub> | Rozměry |                |                | [g] | Obj. č.  |
|--------|----------------|----------------|---------|----------------|----------------|-----|----------|
|        |                |                | d       | l <sub>2</sub> | l <sub>3</sub> |     |          |
| L16    | M16            | 64             | 16      | 24             | 80             | 140 | 1655.500 |

## Příklad použití



## Shoda

### Vyhovuje RoHS

V souladu se směrnicí 2011/65/EU a směrnicí 2015/863.

### Neobsahuje látky SVHC

Žádné látky SVHC s obsahem vyšším než 0,1% hm. - seznam SVHC k 27.06.2024.

### Neobsahuje látky Proposition 65

Neobsahuje látky Proposition 65.  
<https://www.P65Warnings.ca.gov/>

### Bez konfliktních minerálů

Tento produkt neobsahuje žádné látky označené jako "konfliktní minerály" jako je tantal, cín, zlato nebo wolfram z Demokratické republiky Kongo nebo sousedních zemí.