

## Dorazové prvky

1614.500



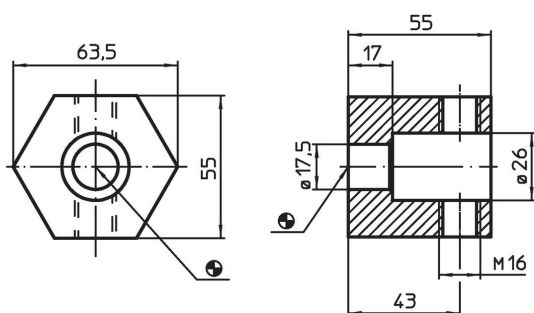
### Popis produktu

Pro upínací systém s otvory L-12 bude použitý dorazový prvek EH 1114.500.

### Materiál

- Ocel, bryněvaná

### Výkres s rozměry



### Informace pro objednání

System	 [g]	Obj. č.
L16	894	1614.500

### Shoda

#### Vyhovuje RoHS

V souladu se směrnicí 2011/65/EU a směrnicí 2015/863.

#### Neobsahuje látky SVHC

Žádné látky SVHC s obsahem vyšším než 0,1% hm. - seznam SVHC k 23.01.2024.

#### Neobsahuje látky Proposition 65

Neobsahuje látky Proposition 65.  
<https://www.P65Warnings.ca.gov/>

#### Bez konfliktních minerálů

Tento produkt neobsahuje žádné látky označené jako "konfliktní minerály" jako je tantal, cín, zlato nebo wolfram z Demokratické republiky Kongo nebo sousedních zemí.