

Upínací úhelníky 1611.500

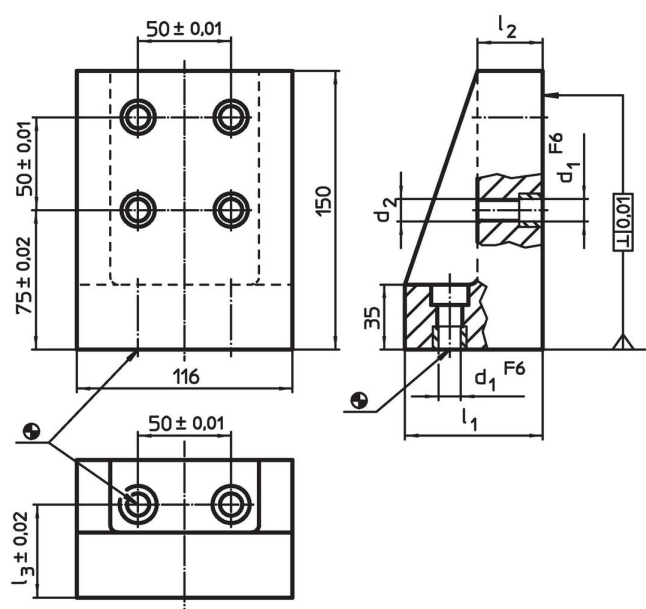


Popis produktu

Materiál

- Šedá litina GG, fosfátovaná

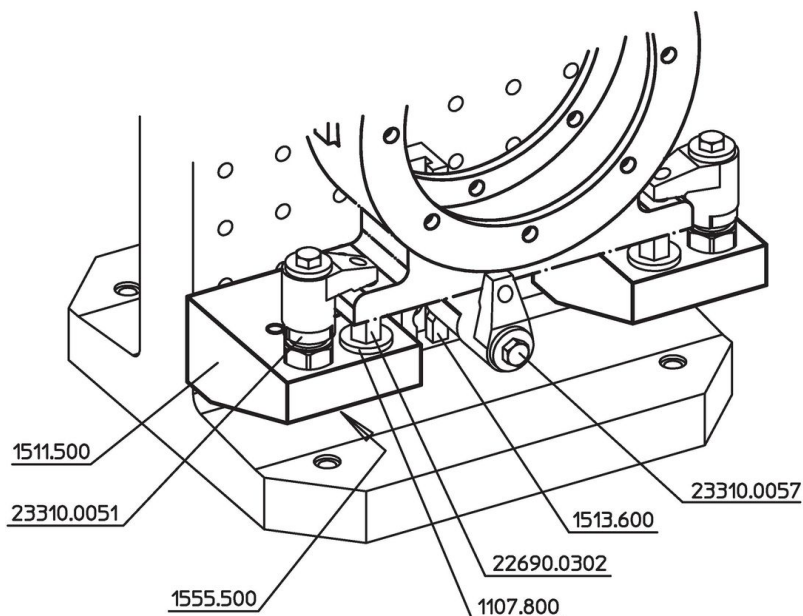
Výkres s rozměry



Informace pro objednání

Systém	Rozměry					Obj. č.
	l_1	l_2	l_3 [mm]	d_1	d_2	
L16	79	40	55	16	M16	1611.500

Příklad použití



Shoda

Vyhovuje RoHS

V souladu se směrnicí 2011/65/EU a směrnicí 2015/863.

Neobsahuje látky SVHC

Žádné látky SVHC s obsahem vyšším než 0,1% hm. - seznam SVHC k 23.01.2024.

Neobsahuje látky Proposition 65

Neobsahuje látky Proposition 65.
<https://www.P65Warnings.ca.gov/>

Bez konfliktních minerálů

Tento produkt neobsahuje žádné látky označené jako "konfliktní minerály" jako je tantal, cín, zlato nebo wolfram z Demokratické republiky Kongo nebo sousedních zemí.