

Upínací úhelníky

1605.400

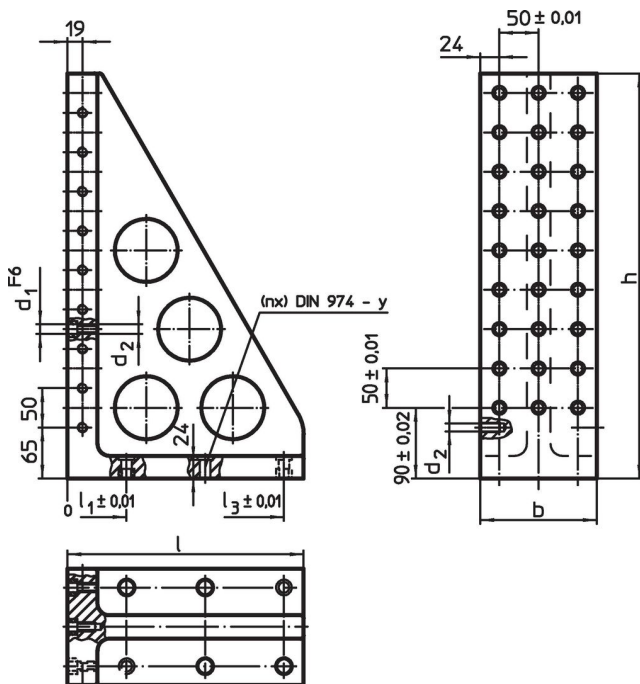


Popis produktu

Materiál

- Šedá litina GG, fosfátovaná

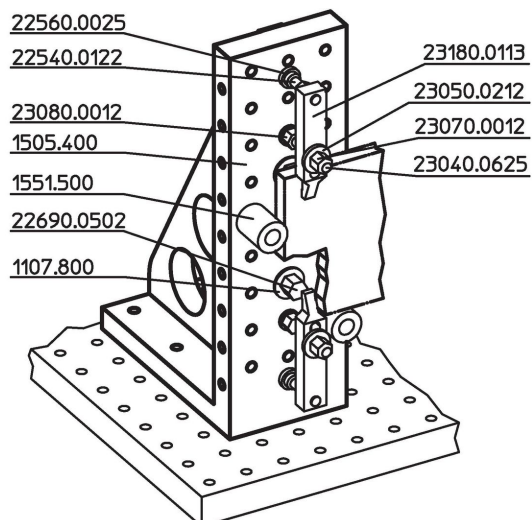
Výkres s rozměry



Informace pro objednání

Systém	l	b	h	Rozměry			d ₁	d ₂	y	Pro šrouby	Počet upevňovacích otvorů n	Počet otvorů	kg	Obj. č.
				l ₁	l ₂	l ₃								
L16	300	148	515	75	175	275	16	M16	16	M16	6	3 x 9	38	1605.400

Příklad použití



Shoda

Vyhovuje RoHS

V souladu se směrnicí 2011/65/EU a směrnicí 2015/863.

Neobsahuje látky SVHC

Žádné látky SVHC s obsahem vyšším než 0,1% hm. - seznam SVHC k 23.01.2024.

Neobsahuje látky Proposition 65

Neobsahuje látky Proposition 65.
<https://www.P65Warnings.ca.gov/>

Bez konfliktních minerálů

Tento produkt neobsahuje žádné látky označené jako "konfliktní minerály" jako je tantal, cín, zlato nebo wolfram z Demokratické republiky Kongo nebo sousedních zemí.