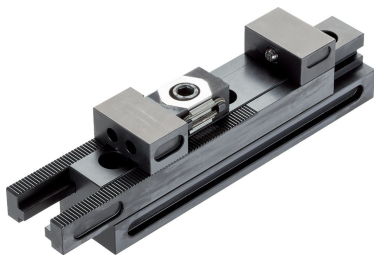


## Kombinované upínací lišty

1586.400



### Popis produktu

Kombinovaná upínací lišta nabízí 3 různé funkce pro upnutí / podepření obrobku:

- Plovoucí mód:

Plovoucí mód slouží k upnutí a podepření v předem určeném upínacím místě na obrobku. Přípravek se přizpůsobí poloze obrobku.

- Středový mód:

Čelisti upínací lišty se pohybují synchronizovaně. Středová osa obrobku zůstává beze změn, i když se jeho vnější rozměry mění.

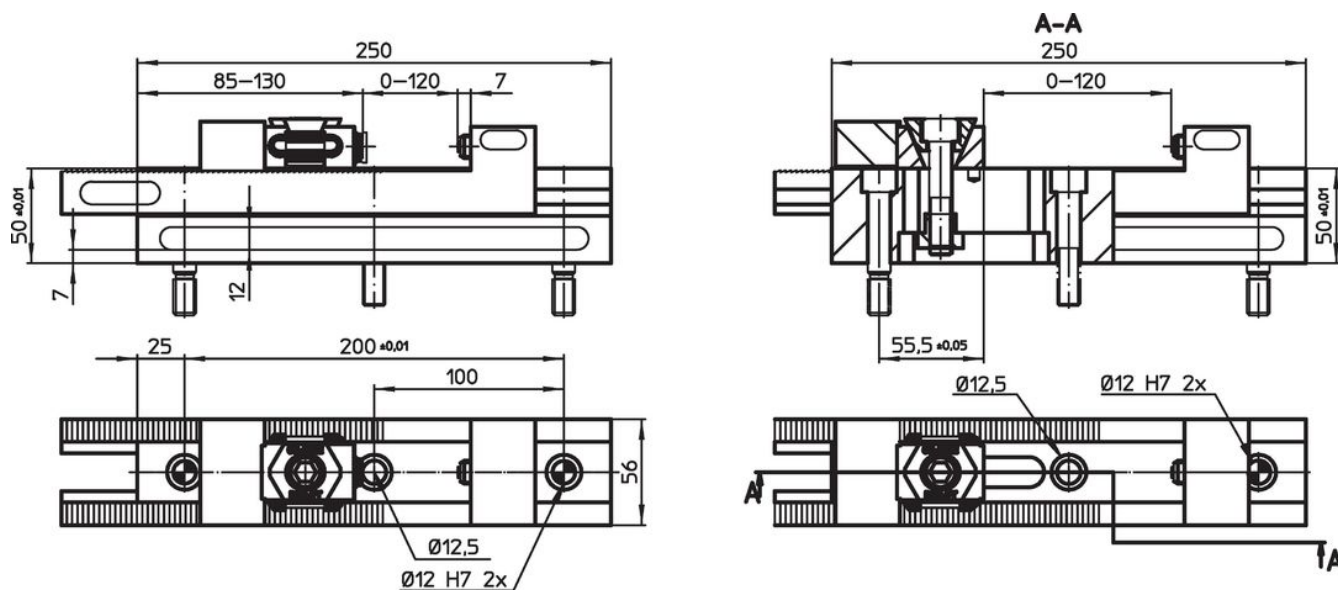
- Mód strojního svěráku:

V tomto módu je jedna čelist upevněná na upínací liště. Druhá čelist zůstává pohyblivá.

### Materiál

- Nástrojová ocel, tvrzená


### Výkres s rozměry





Plovoucí režim

Režim strojního svěráku

### Informace pro objednání

	 [kg]	Obj. č.
	5	1586.400

### Příslušenství

	Počet přesných šroubů M12 x 45	Počet šroubů s válcovou hlavou M12 x 45	 [g]	Obj. č.
<b>přípevňovací šrouby pro upínací lišty</b>				
	2	1	203	1586.401

## Shoda

### Vyhovuje RoHS

V souladu se směrnicí 2011/65/EU a směrnicí 2015/863.

### Neobsahuje látky SVHC

Žádné látky SVHC s obsahem vyšším než 0,1% hm. - seznam SVHC k 27.06.2024.

### Neobsahuje látky Proposition 65

Neobsahuje látky Proposition 65.  
<https://www.P65Warnings.ca.gov/>

### Bez konfliktních minerálů

Tento produkt neobsahuje žádné látky označené jako "konfliktní minerály" jako je tantal, cín, zlato nebo wolfram z Demokratické republiky Kongo nebo sousedních zemí.