

Destičky pro upínací lištu

1586.202

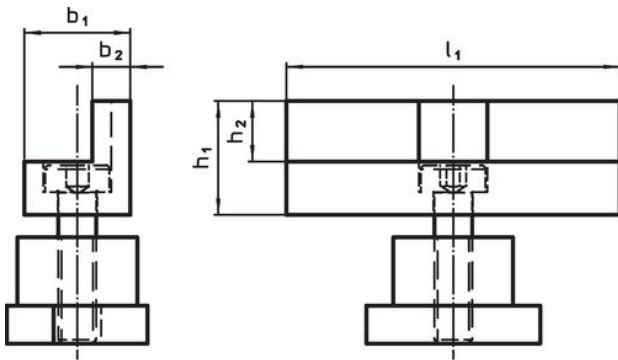


Popis produktu

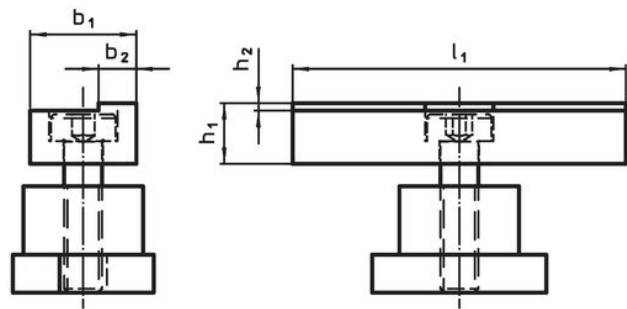
Materiál

- Nástrojová ocel, tvrzená

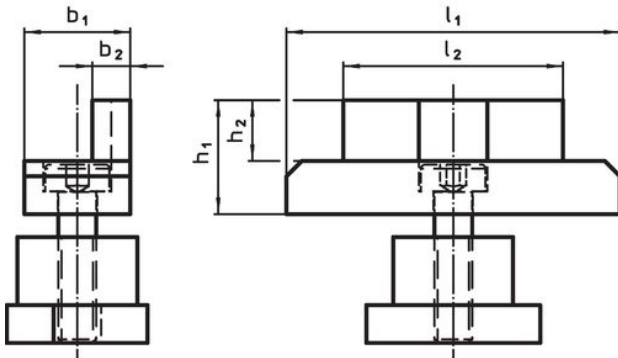
Výkres s rozměry



Obr. 1



Obr. 2



Obr. 3

Informace pro objednání

l ₁	b ₁	Rozměry		h ₁ ±0,01	h ₂	[g]	Obj. č.
		b ₂	[mm]				
44	14	5		8	1	60	1586.202

nízké – obrázek 2

Shoda

Vyhovuje RoHS

V souladu se směrnicí 2011/65/EU a směrnicí 2015/863.

Neobsahuje látky SVHC

Žádné látky SVHC s obsahem vyšším než 0,1% hm. - seznam SVHC k 27.06.2024.

Neobsahuje látky Proposition 65

Neobsahuje látky Proposition 65.
<https://www.P65Warnings.ca.gov/>

Bez konfliktních minerálů

Tento produkt neobsahuje žádné látky označené jako "konfliktní minerály" jako je tantal, cín, zlato nebo wolfram z Demokratické republiky Kongo nebo sousedních zemí.