

## Dorazy • se závitem k přišroubování

1586.082



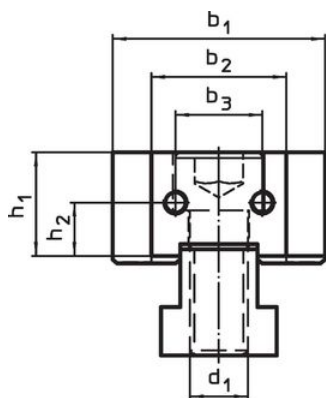
### Popis produktu

#### Materiál

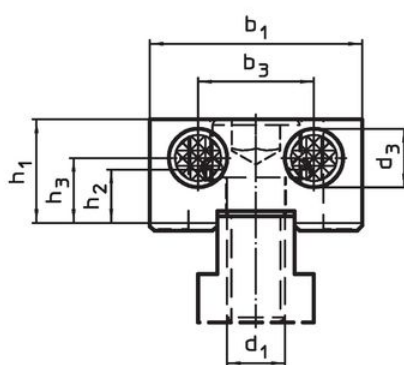
##### Základní těleso

- Nástrojová ocel, tvrzená

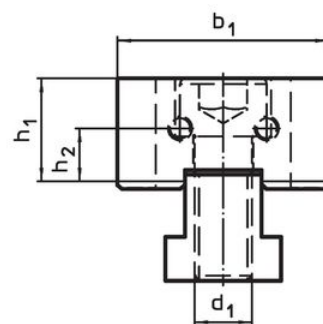
### Výkres s rozměry



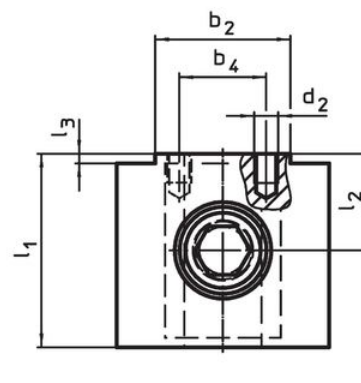
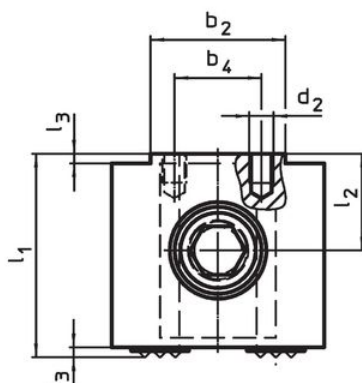
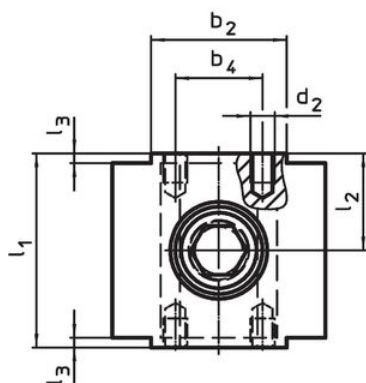
Obr. 1



Obr. 2



Obr. 3



### Informace pro objednání

| Rozměry  |                |                |                         |                |                         |                         |                |                |                | [g] | Obj. č.  |  |
|--|----------------|----------------|-------------------------|----------------|-------------------------|-------------------------|----------------|----------------|----------------|-----|----------|--|
| d <sub>1</sub>                                   | d <sub>2</sub> | l <sub>1</sub> | l <sub>2</sub><br>±0,01 | l <sub>3</sub> | b <sub>1</sub><br>-0,05 | b <sub>2</sub><br>-0,05 | b <sub>4</sub> | h <sub>1</sub> | h <sub>2</sub> |     |          |  |
| hladký a se závity pro přišroubování – obrázek 3 |                |                |                         |                |                         |                         |                |                |                |     |          |  |
| M12  | M5             | 40             | 20                      | 2              | 44                      | 28                      | 18             | 21,4           | 11             | 397 | 1586.082 |  |

## Shoda

### Vyhovuje RoHS

V souladu se směrnicí 2011/65/EU a směrnicí 2015/863.

### Neobsahuje látky SVHC

Žádné látky SVHC s obsahem vyšším než 0,1% hm. - seznam SVHC k 27.06.2024.

### Neobsahuje látky Proposition 65

Neobsahuje látky Proposition 65.  
<https://www.P65Warnings.ca.gov/>

### Bez konfliktních minerálů

Tento produkt neobsahuje žádné látky označené jako "konfliktní minerály" jako je tantal, cín, zlato nebo wolfram z Demokratické republiky Kongo nebo sousedních zemí.