

Dorazy • se závitem k přišroubování

1586.080



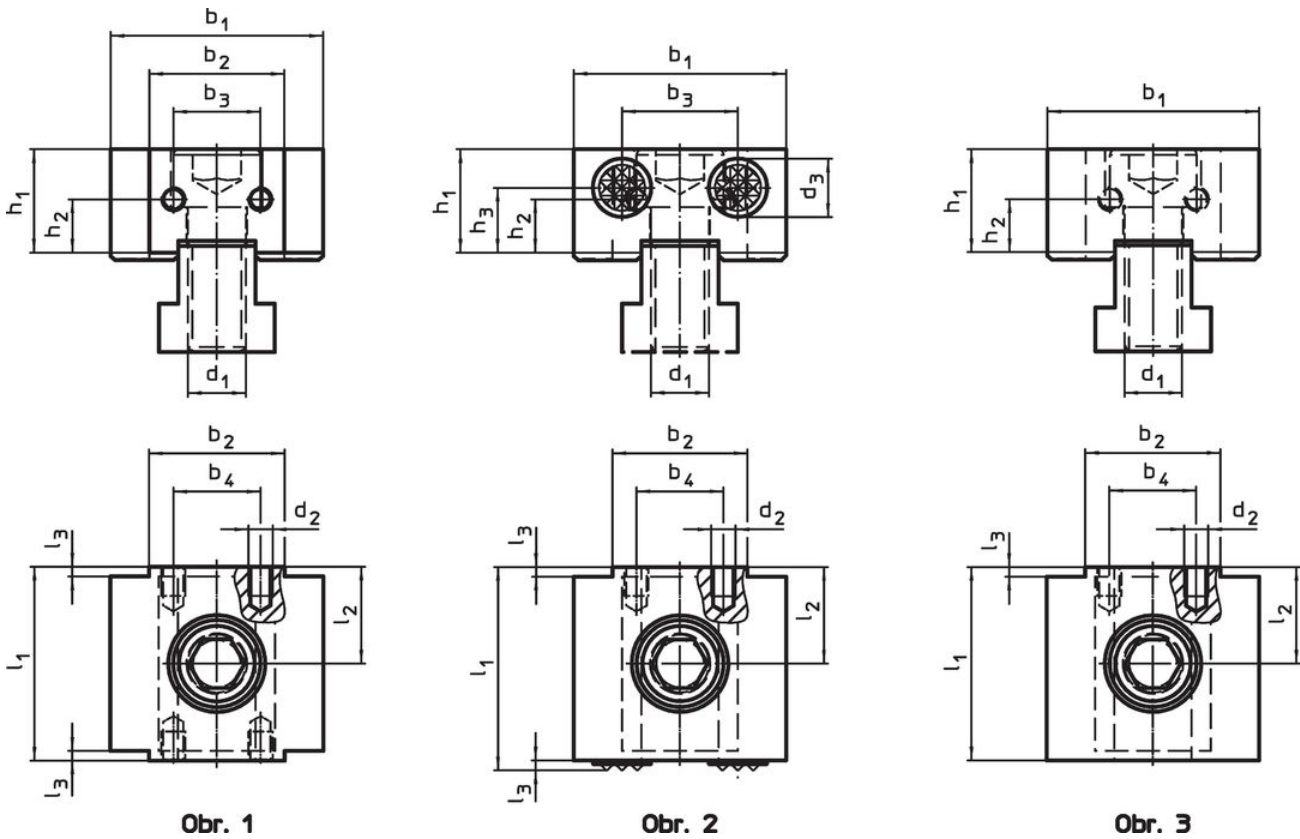
Popis produktu

Materiál

Základní těleso

- Nástrojová ocel, tvrzená

Výkres s rozměry



Informace pro objednání

Rozměry												Obj. č.	
d ₁	d ₂	l ₁	l ₂ ±0,01	l ₃	b ₁ -0,05	b ₂ -0,05	b ₃	b ₄	h ₁	h ₂	h ₃		[g]
závit k přišroubování, oboustranně – obrázek 1													
M12	M5	40	20	2	44	28	18	18	21,4	11	11	379	1586.080

Shoda

Vyhovuje RoHS

V souladu se směrnicí 2011/65/EU a směrnicí 2015/863.

Neobsahuje látky SVHC

Žádné látky SVHC s obsahem vyšším než 0,1% hm. - seznam SVHC k 27.06.2024.

Neobsahuje látky Proposition 65

Neobsahuje látky Proposition 65.
<https://www.P65Warnings.ca.gov/>

Bez konfliktních minerálů

Tento produkt neobsahuje žádné látky označené jako "konfliktní minerály" jako je tantal, cín, zlato nebo wolfram z Demokratické republiky Kongo nebo sousedních zemí.