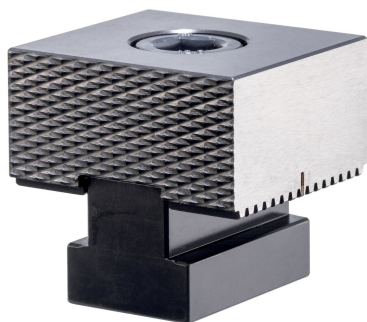


Dorazy • rýhované
1586.062



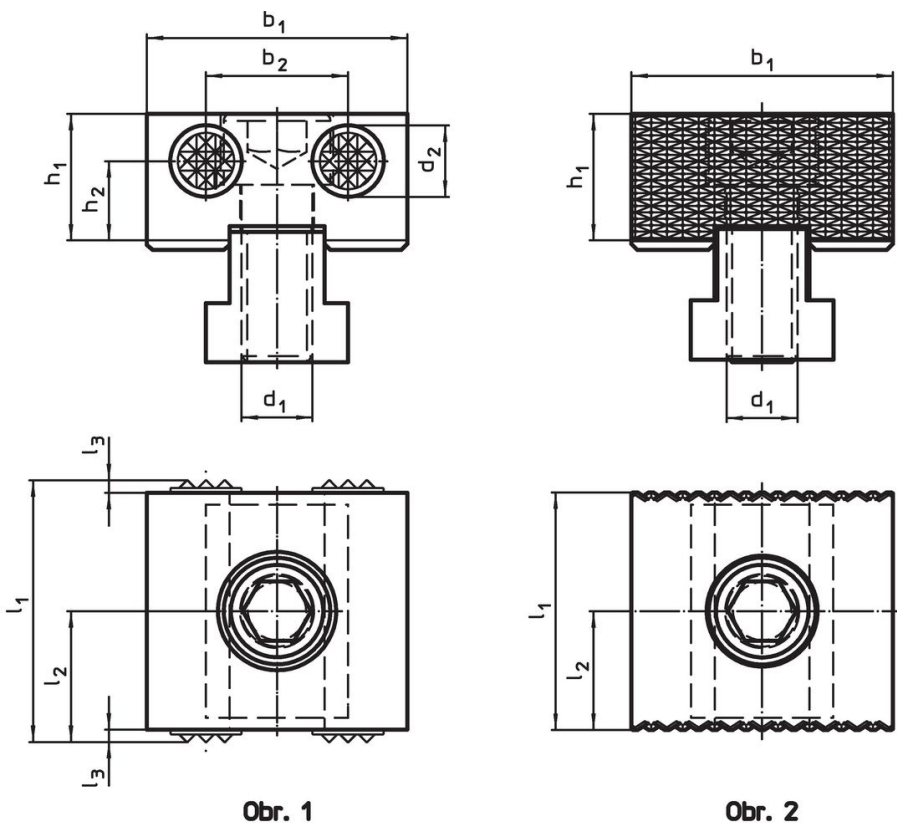
Popis produktu

Materiál

Základní těleso

- Nástrojová ocel, tvrzená


Výkres s rozměry



Obr. 1

Obr. 2

Informace pro objednání

d_1	l_1	Rozměry l_2 [mm]	b_1 -0,05	h_1	 [g]	Obj. č.
M12	40	20	44	21,4	395	1586.062

celoplošně broušeno, oboustranně – obrázek 2

Shoda

Vyhovuje RoHS

V souladu se směrnicí 2011/65/EU a směrnicí 2015/863.

Neobsahuje látky SVHC

Žádné látky SVHC s obsahem vyšším než 0,1% hm. - seznam SVHC k 23.01.2024.

Neobsahuje látky Proposition 65

Neobsahuje látky Proposition 65.
<https://www.P65Warnings.ca.gov/>

Bez konfliktních minerálů

Tento produkt neobsahuje žádné látky označené jako "konfliktní minerály" jako je tantal, cín, zlato nebo wolfram z Demokratické republiky Kongo nebo sousedních zemí.