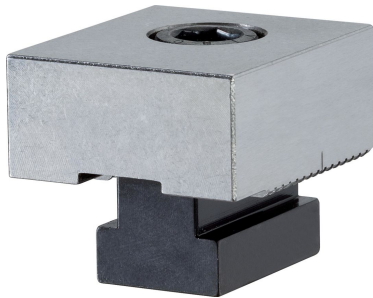


Dorazy • Měkká
1586.050



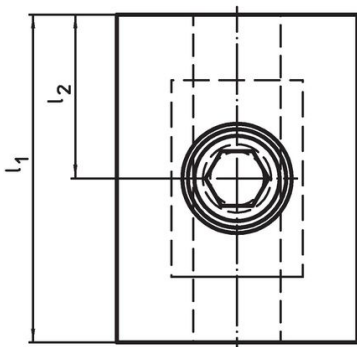
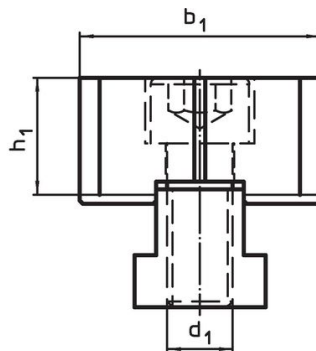
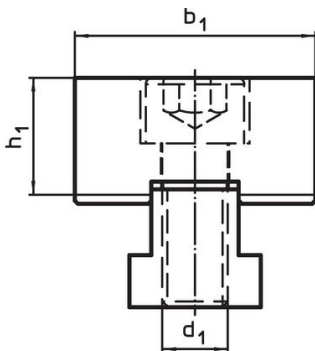
Popis produktu

Čelisti je možno obrobit podle tvaru obrobku.

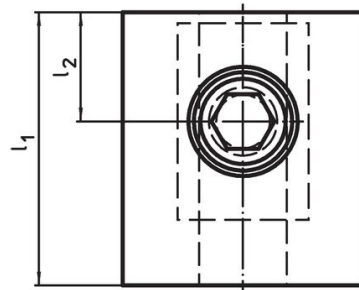
Materiál

- Nástrojová ocel

Výkres s rozměry




Obr. 1



Obr. 2

Informace pro objednání

| d ₁ | l ₁ | Rozměry l ₂ ±0,01 [mm] | b ₁ -0,05 | h ₁ |  [g] | Obj. č. |
|----------------|----------------|--|-------------------------|----------------|--|----------|
| M12 | 60 | 30 | 44 | 21,4 | 537 | 1586.050 |

měkký, oboustranně – obrázek 1

Shoda

Vyhovuje RoHS

V souladu se směrnicí 2011/65/EU a směrnicí 2015/863.

Neobsahuje látky SVHC

Žádné látky SVHC s obsahem vyšším než 0,1% hm. - seznam SVHC k 27.06.2024.

Neobsahuje látky Proposition 65

Neobsahuje látky Proposition 65.
<https://www.P65Warnings.ca.gov/>

Bez konfliktních minerálů

Tento produkt neobsahuje žádné látky označené jako "konfliktní minerály" jako je tantal, cín, zlato nebo wolfram z Demokratické republiky Kongo nebo sousedních zemí.