

Dorazy • prizmy vertikální

1586.041

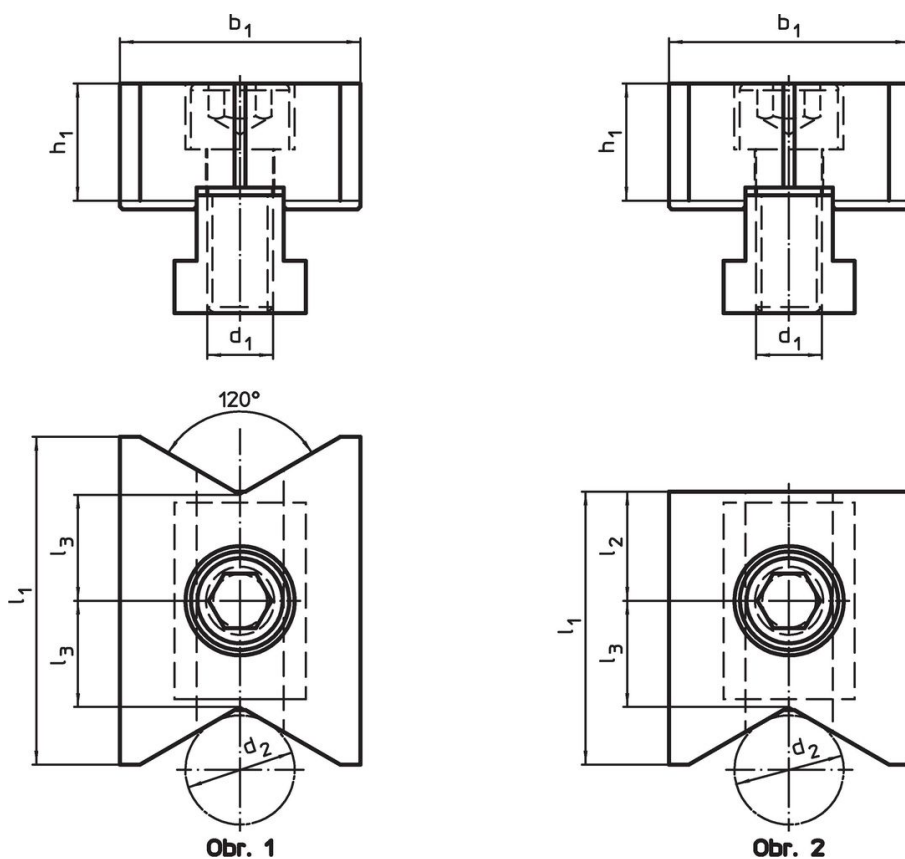


Popis produktu

Materiál

- Nástrojová ocel, tvrzená

Výkres s rozměry



Informace pro objednání

Rozměry							[g]	Obj. č.
d ₁	d ₂	l ₁	l ₂ ±0,01	l ₃	b ₁ -0,05	h ₁		
[mm]								
Prizma vertikální a plochá – obrázek 2								
M12	10 – 70	50	20	19,4	44	21,4	444	1586.041

Shoda

Vyhovuje RoHS

V souladu se směrnicí 2011/65/EU a směrnicí 2015/863.

Neobsahuje látky SVHC

Žádné látky SVHC s obsahem vyšším než 0,1% hm. - seznam SVHC k 27.06.2024.

Neobsahuje látky Proposition 65

Neobsahuje látky Proposition 65.
<https://www.P65Warnings.ca.gov/>

Bez konfliktních minerálů

Tento produkt neobsahuje žádné látky označené jako "konfliktní minerály" jako je tantal, cín, zlato nebo wolfram z Demokratické republiky Kongo nebo sousedních zemí.