

Dorazy • prizmy vertikální

1586.040

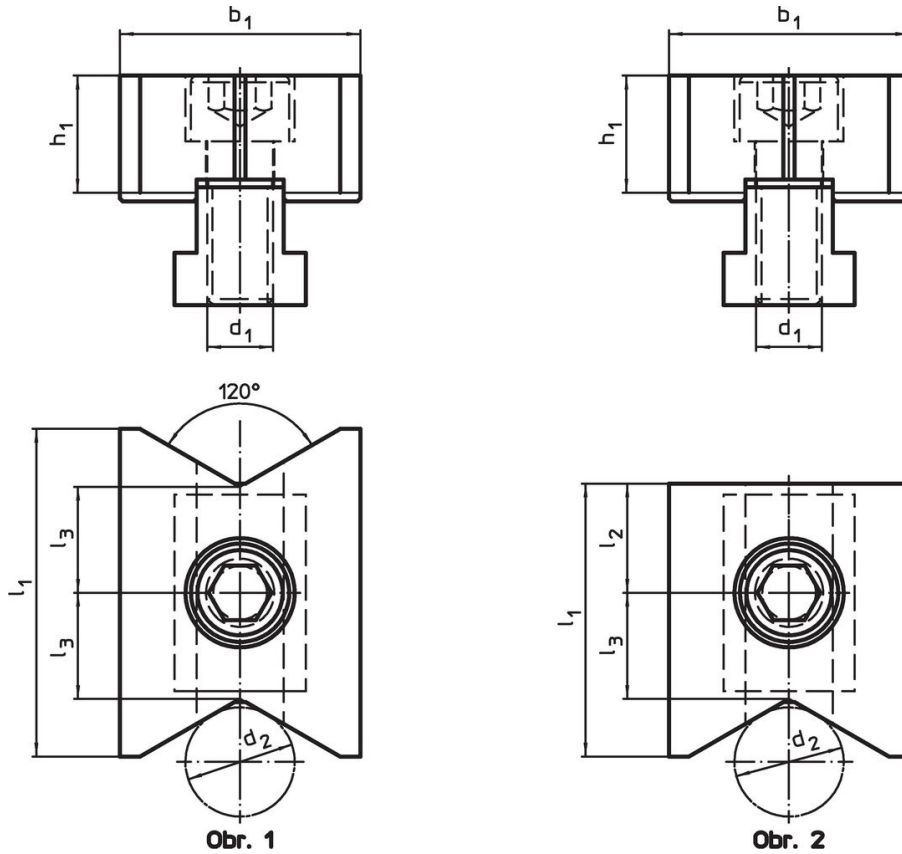


Popis produktu


Materiál

- Nástrojová ocel, tvrzená

Výkres s rozměry



Informace pro objednání

d_1	d_2	l_1	Rozměry l_3 [mm]	b_1 -0,05	h_1	 [g]	Obj. č.
M12	10 – 70	60	19,4	44	21,4	485	1586.040

Prizma vertikální, oboustranně – obrázek 1

Shoda

Vyhovuje RoHS

V souladu se směrnicí 2011/65/EU a směrnicí 2015/863.

Neobsahuje látky SVHC

Žádné látky SVHC s obsahem vyšším než 0,1% hm. - seznam SVHC k 27.06.2024.

Neobsahuje látky Proposition 65

Neobsahuje látky Proposition 65.
<https://www.P65Warnings.ca.gov/>

Bez konfliktních minerálů

Tento produkt neobsahuje žádné látky označené jako "konfliktní minerály" jako je tantal, cín, zlato nebo wolfram z Demokratické republiky Kongo nebo sousedních zemí.