

## Dorazy • drapáky

1586.021



### Popis produktu

Drapáková vložka sestává ze dvou kolíků z rychlořezné oceli. Ty se zaklesnou do obrobku a zanechají na něm přítom nepatrné stopy.

### Materiál

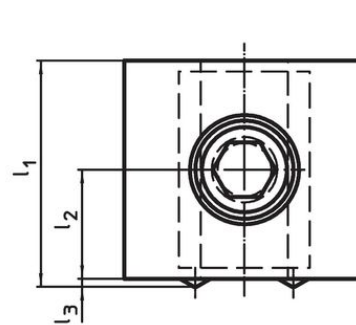
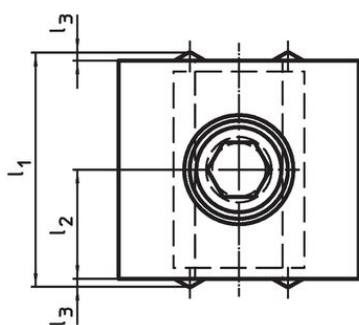
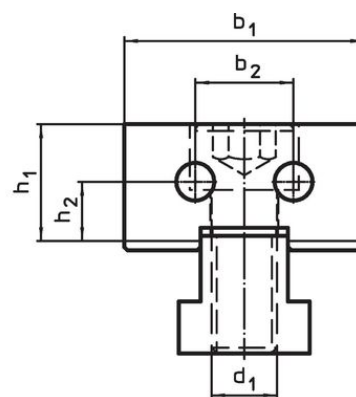
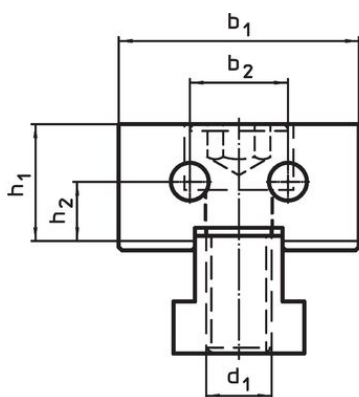
#### Vložka

- Tvrdokov, s hrotem

#### Základní těleso

- Nástrojová ocel, tvrzená

### Výkres s rozměry



Obr. 1

Obr. 2

### Informace pro objednání

Rozměry								[g]	Obj. č.
d <sub>1</sub>	l <sub>1</sub>	l <sub>2</sub> ±0,01	l <sub>3</sub>	b <sub>1</sub> -0,05	b <sub>2</sub>	h <sub>1</sub>	h <sub>2</sub>		
Drapák a hladká – obrázek 2									
M12	41	20	1	44	18	21,4	11	395	1586.021

## Shoda

### Vyhovuje RoHS

V souladu se směrnicí 2011/65/EU a směrnicí 2015/863.

### Neobsahuje látky SVHC

Žádné látky SVHC s obsahem vyšším než 0,1% hm. - seznam SVHC k 27.06.2024.

### Neobsahuje látky Proposition 65

Neobsahuje látky Proposition 65.  
<https://www.P65Warnings.ca.gov/>

### Bez konfliktních minerálů

Tento produkt neobsahuje žádné látky označené jako "konfliktní minerály" jako je tantal, cín, zlato nebo wolfram z Demokratické republiky Kongo nebo sousedních zemí.