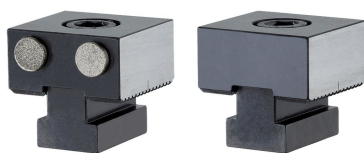


## Dorazy • potažené diamantovou vrstvou

1586.011



### Popis produktu

#### Materiál

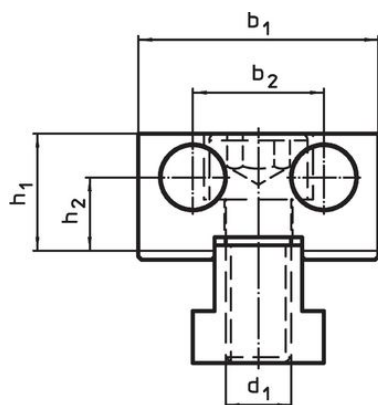
##### Čípek

- s diamantovou vrstvou

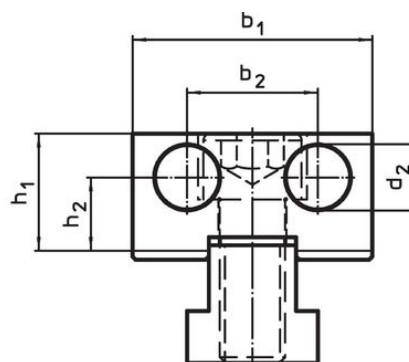
##### Základní těleso

- Nástrojová ocel, tvrzená

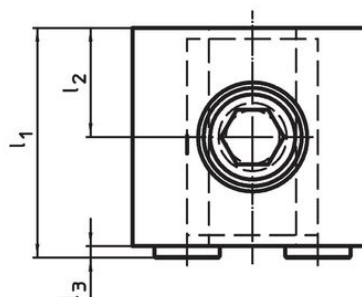
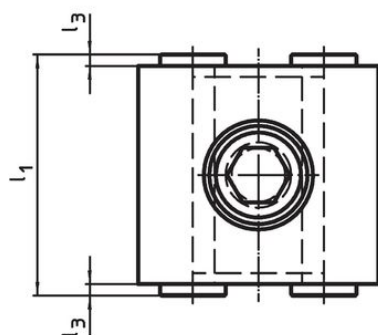
### Výkres s rozměry



Obr. 1



Obr. 2



### Informace pro objednání

| Rozměry  |                |                |                         |                |                         |                |                |                | Obj. č. |          |
|--|----------------|----------------|-------------------------|----------------|-------------------------|----------------|----------------|----------------|---------|----------|
| d <sub>1</sub>   | d <sub>2</sub> | l <sub>1</sub> | l <sub>2</sub><br>±0,01 | l <sub>3</sub> | b <sub>1</sub><br>-0,05 | b <sub>2</sub> | h <sub>1</sub> | h <sub>2</sub> |         | [g]      |
| potažené diamantovou vrstvou a hladký povrch – obrázek 2 |                |                |                         |                |                         |                |                |                |         |          |
| M12  | 12             | 42             | 20                      | 2              | 44                      | 24             | 21,4           | 13,4           | 403     | 1586.011 |

## Shoda

### Vyhovuje RoHS

V souladu se směrnicí 2011/65/EU a směrnicí 2015/863.

### Neobsahuje látky SVHC

Žádné látky SVHC s obsahem vyšším než 0,1% hm. - seznam SVHC k 23.01.2024.

### Neobsahuje látky Proposition 65

Neobsahuje látky Proposition 65.  
<https://www.P65Warnings.ca.gov/>

### Bez konfliktních minerálů

Tento produkt neobsahuje žádné látky označené jako "konfliktní minerály" jako je tantal, cín, zlato nebo wolfram z Demokratické republiky Kongo nebo sousedních zemí.