

**Dorazy** • potažené diamantovou vrstvou  
1586.010



**Popis produktu**

**Materiál**

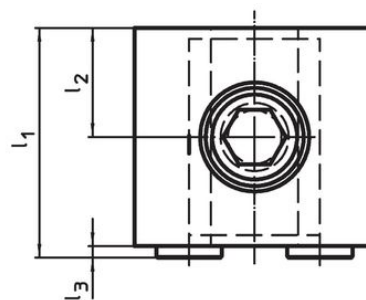
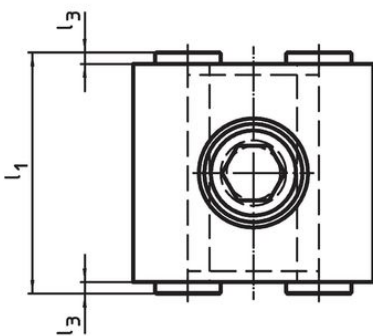
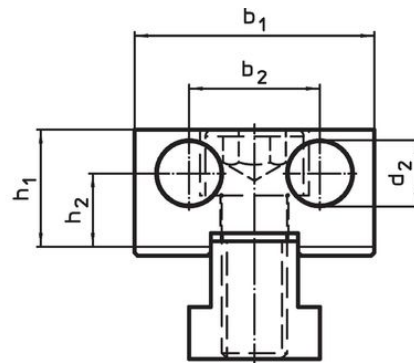
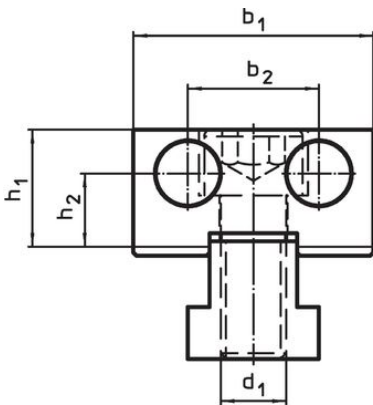
**Čípek**

- s diamantovou vrstvou

**Základní těleso**

- Nástrojová ocel, tvrzená

**Výkres s rozměry**



Obr. 1

Obr. 2

**Informace pro objednání**

d <sub>1</sub>	d <sub>2</sub>	l <sub>1</sub>	l <sub>3</sub>	Rozměry				[g]	Obj. č.
				b <sub>1</sub> -0,05 [mm]	b <sub>2</sub>	h <sub>1</sub>	h <sub>2</sub>		
potažené diamantovou vrstvou, oboustranně – obrázek 1									
M12	12	44	2	44	24	21,4	13,4	406	1586.010

## Shoda

### Vyhovuje RoHS

V souladu se směrnicí 2011/65/EU a směrnicí 2015/863.

### Neobsahuje látky SVHC

Žádné látky SVHC s obsahem vyšším než 0,1% hm. - seznam SVHC k 27.06.2024.

### Neobsahuje látky Proposition 65

Neobsahuje látky Proposition 65.  
<https://www.P65Warnings.ca.gov/>

### Bez konfliktních minerálů

Tento produkt neobsahuje žádné látky označené jako "konfliktní minerály" jako je tantal, cín, zlato nebo wolfram z Demokratické republiky Kongo nebo sousedních zemí.