

## Upínací lišty • Délka 200

1585.200

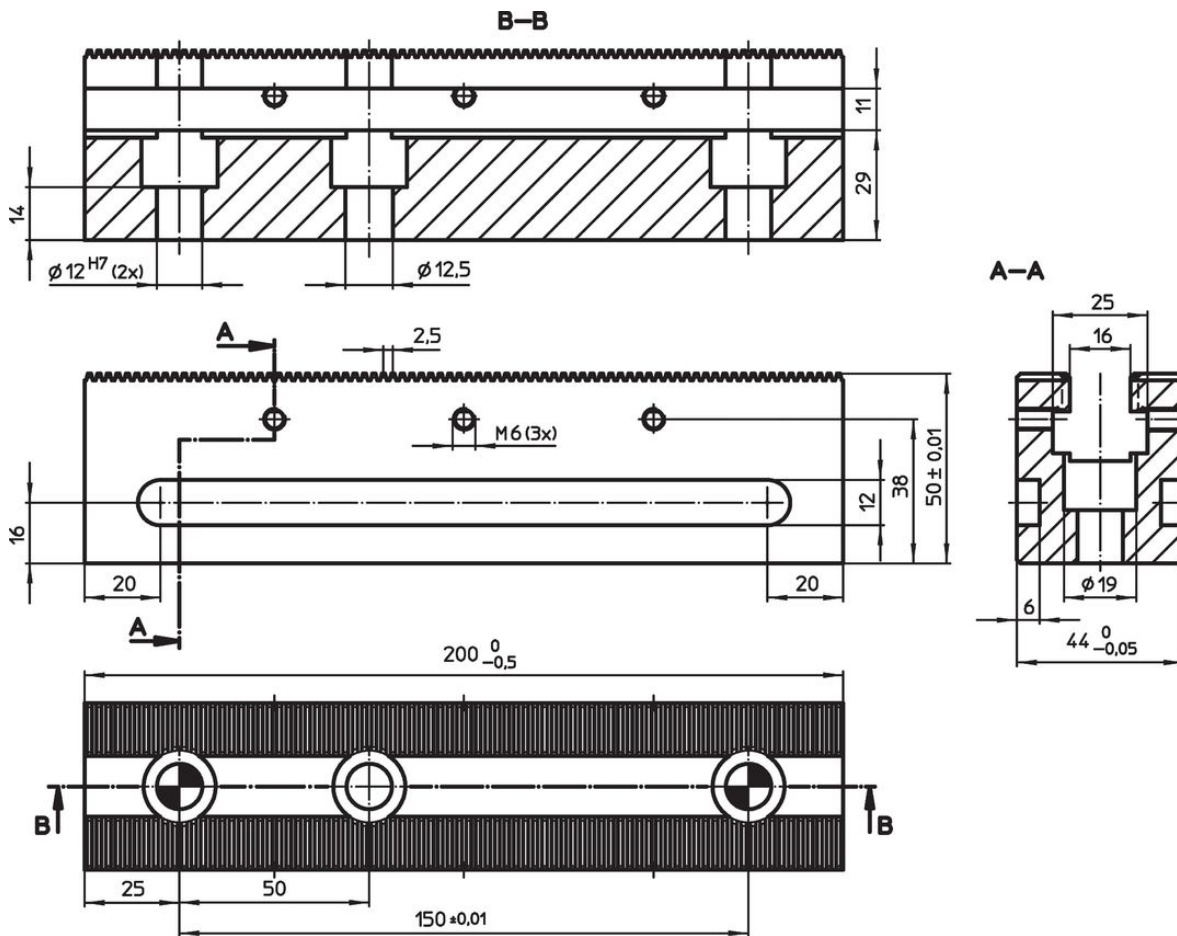


### Popis produktu

#### Materiál

- Nástrojová ocel, tvrzená



### Výkres s rozměry



### Informace pro objednání

[kg]	Obj. č.
2	1585.200

## Příslušenství

	Počet přesných šroubů M12 x 45	Počet šroubů s válcovou hlavou M12 x 45	 [g]	Obj. č.
<b>přípevňovací šrouby pro upínací lišty</b>				
	2	1	155	1585.201

## Shoda

### Vyhovuje RoHS

V souladu se směrnicí 2011/65/EU a směrnicí 2015/863.

### Neobsahuje látky SVHC

Žádné látky SVHC s obsahem vyšším než 0,1% hm. - seznam SVHC k 27.06.2024.

### Neobsahuje látky Proposition 65

Neobsahuje látky Proposition 65.  
<https://www.P65Warnings.ca.gov/>

### Bez konfliktních minerálů

Tento produkt neobsahuje žádné látky označené jako "konfliktní minerály" jako je tantal, cín, zlato nebo wolfram z Demokratické republiky Kongo nebo sousedních zemí.