

Upínací lišty • Délka 100  
1585.100

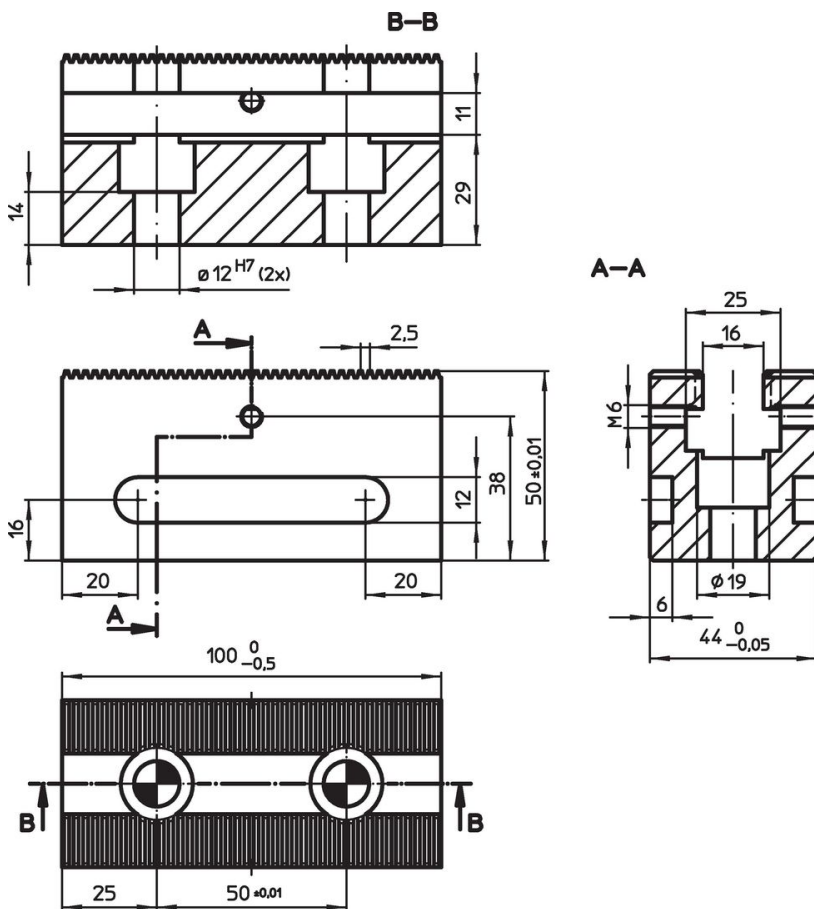


Popis produktu


Materiál

- Nástrojová ocel, tvrzená



Výkres s rozměry



Informace pro objednání

 [g] 1168	Obj. č. <b>1585.100</b>
--	----------------------------

## Příslušenství

	Počet přesných šroubů M12 x 45	 [g]	Obj. č.
<b>přípevňovací šrouby pro upínací lišty</b>			
	2	106	1585.101

## Shoda

### Vyhovuje RoHS

V souladu se směrnicí 2011/65/EU a směrnicí 2015/863.

### Neobsahuje látky SVHC

Žádné látky SVHC s obsahem vyšším než 0,1% hm. - seznam SVHC k 27.06.2024.

### Neobsahuje látky Proposition 65

Neobsahuje látky Proposition 65.  
<https://www.P65Warnings.ca.gov/>

### Bez konfliktních minerálů

Tento produkt neobsahuje žádné látky označené jako "konfliktní minerály" jako je tantal, cín, zlato nebo wolfram z Demokratické republiky Kongo nebo sousedních zemí.