

Lícované šrouby

1555.500

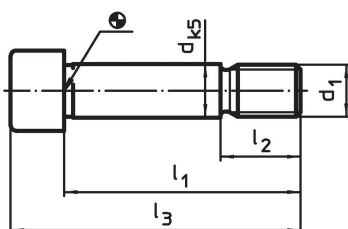


Popis produktu

Materiál

- Zušlechťená ocel, pevnost 10.9

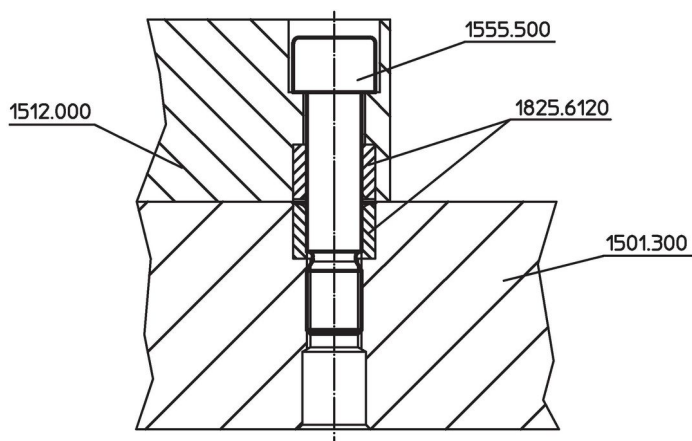
Výkres s rozměry



Informace pro objednání

Systém	d ₁	l ₁	Rozměry			Obj. č.
			d [mm]	l ₂	l ₃	
L12	M12	53	12	18	65	1555.500

Příklad použití



Shoda

Vyhovuje RoHS

V souladu se směrnicí 2011/65/EU a směrnicí 2015/863.

Neobsahuje látky SVHC

Žádné látky SVHC s obsahem vyšším než 0,1% hm. - seznam SVHC k 23.01.2024.

Neobsahuje látky Proposition 65

Neobsahuje látky Proposition 65.
<https://www.P65Warnings.ca.gov/>

Bez konfliktních minerálů

Tento produkt neobsahuje žádné látky označené jako "konfliktní minerály" jako je tantal, cín, zlato nebo wolfram z Demokratické republiky Kongo nebo sousedních zemí.