

Prizmatické díly pravé/levé

1548.700

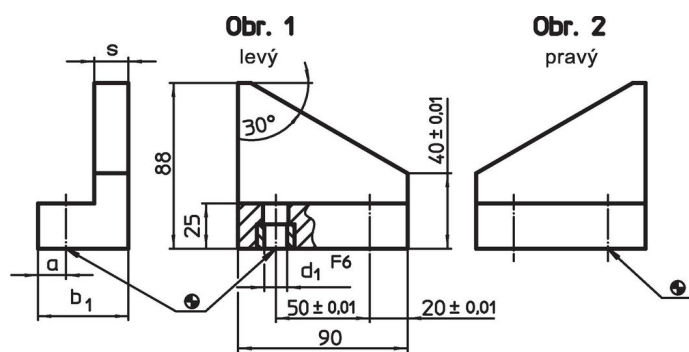


Popis produktu

Materiál

- Ocel, tvrzená, broušená

Výkres s rozměry



D1 (mm) ø-Rozsah	n x T (mm) Vzdálenost	X
40-330	1x50= 50	190
140-430	2x50=100	240
240-530	3x50=150	290
340-630	4x50=200	340
440-730	5x50=250	390
540-830	6x50=300	440
640-930	7x50=350	490
740-1030	8x50=400	540
840-1130	9x50=450	590

Informace pro objednání

Systém	Rozměry				[g]	Obj. č.
	b ₁	d ₁	s	a		
pravý – obrázek 2						
L12	48	12	18	15	1296	1548.700

Shoda

Vyhovuje RoHS

V souladu se směrnicí 2011/65/EU a směrnicí 2015/863.

Neobsahuje látky SVHC

Žádné látky SVHC s obsahem vyšším než 0,1% hm. - seznam SVHC k 27.06.2024.

Neobsahuje látky Proposition 65

Neobsahuje látky Proposition 65.

<https://www.P65Warnings.ca.gov/>

Bez konfliktních minerálů

Tento produkt neobsahuje žádné látky označené jako "konfliktní minerály" jako je tantal, cín, zlato nebo wolfram z Demokratické republiky Kongo nebo sousedních zemí.