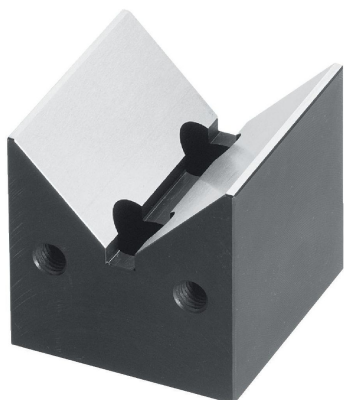


Prizmy 1548.500

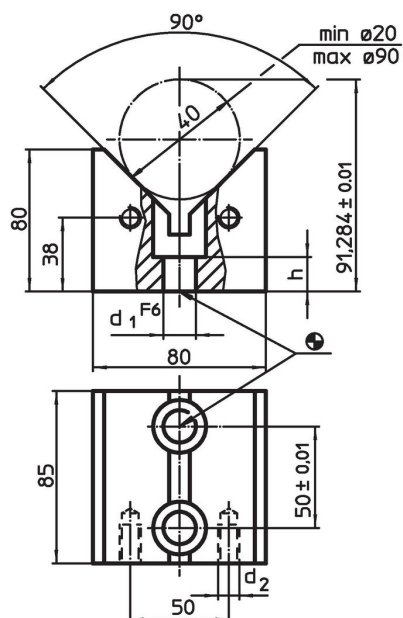


Popis produktu

Materiál

- Ocel, tvrzená, broušená

Výkres s rozměry



Informace pro objednání

Systém	d ₁	Rozměry		h	[kg]	Obj. č.
		d ₂	[mm]			
L12	12	M12		24	3	1548.500

Shoda

Vyhovuje RoHS

V souladu se směrnicí 2011/65/EU a směrnicí 2015/863.

Neobsahuje látky SVHC

Žádné látky SVHC s obsahem vyšším než 0,1% hm. - seznam SVHC k 23.01.2024.

Neobsahuje látky Proposition 65

Neobsahuje látky Proposition 65.

<https://www.P65Warnings.ca.gov/>

Bez konfliktních minerálů

Tento produkt neobsahuje žádné látky označené jako "konfliktní minerály" jako je tantal, cín, zlato nebo wolfram z Demokratické republiky Kongo nebo sousedních zemí.